

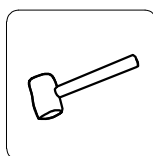
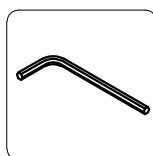
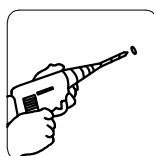
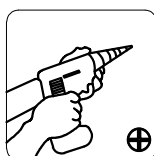
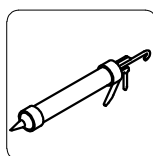
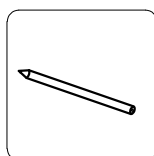
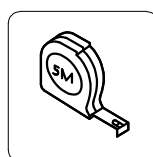
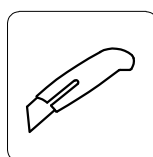
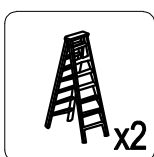
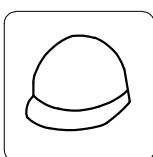
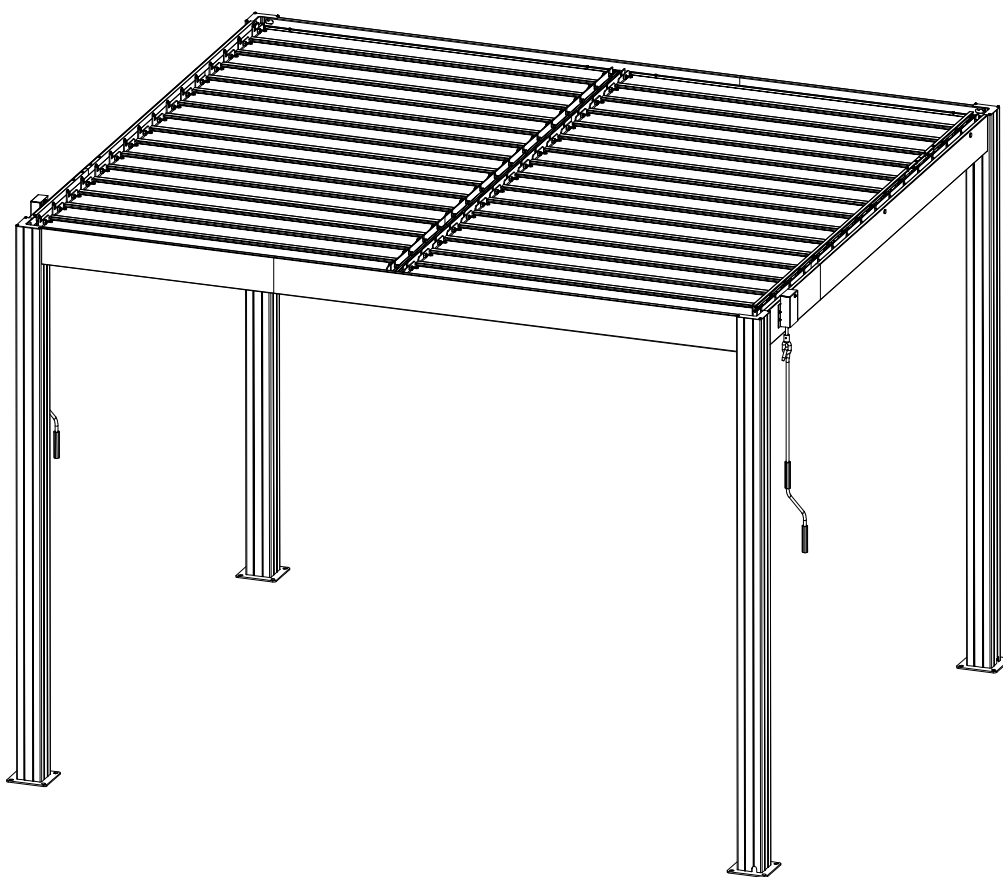
PERGOLA LANITPLAST BIOCLIMATIC 32 BASIC

CZ - montážní návod

SK - montážny návod

HU - telepítési utasítások

PL - instrukcje montażu



DŮLEŽITÉ

- Před začátkem montáže si pečlivě přečtete až do konce montážní návod.
- Překontrolujte obsah balení podle seznamu dílů.
- **Pokud vám nějaký díl chybí, pergolu nestavte a kontaktujte svého prodejce.**
- Dodržujte montážní postup dle montážního návodu.
- Uchovejte montážní návod pro budoucí použití.
- **Pergola musí být vždy pevně přišroubovaná k zemi pomocí přiložených patek**

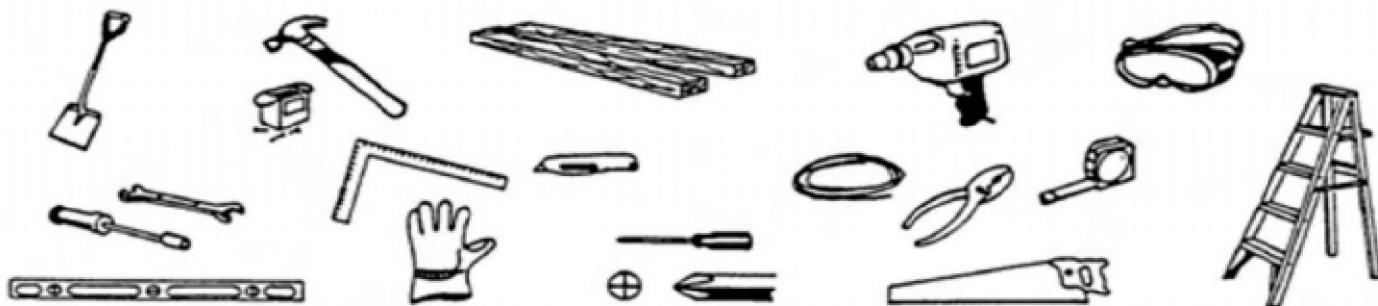
BEZPEČNOSTNÍ POKYNY

- Během montáže používejte ochranné rukavice, brýle a vhodnou obuv, resp. všechny potřebné ochranné pomůcky.
- Nezačínejte s montáží během větrného a deštivého počasí.
- Pokud máte nad hlavou nějaké kabely/vedení, nedotýkejte se jich.
- Zabraňte přístupu dětí i domácích zvířat na místo stavby, všechny malé díly držte v bezpečné vzdálenosti od malých dětí.
- Pergola BIOCLIMATIC musí být umístěna a ukotvena na rovném povrchu.
- Pergola BIOCLIMATIC by měla být umístěna na závětrné straně, aby nebyla vystavena silným poryvům větru. Vyberte slunné místo, kde nejsou převislé stromy.
- Nezačínejte s montáží pergoly v době, kdy jste unavení, případně pod vlivem návykových látek nebo alkoholu, nebo trpíte závratěmi.
- Nevěšte se ani se neopírejte o konstrukci pergoly v průběhu montáže.
- Musíte zabránit pádu sněhu ze střechy na pergolu!

OBECNÉ RADY

- Toto je stavebnice, která se skládá z více dílů.
- Pro ukotvení pergoly BIOCLIMATIC použijte předvrtané díry v dodané kovové stojce.
- Všechny díly byste měli zkontrolovat před montáží a umístit je tak, abyste je měli po ruce. Malé díly (šrouby atd.) byste měli mít v misce, aby se neztratily.
- **LAMELY V ZIMĚ NECHTE OTEVŘENÉ, NA STŘEŠE SE NESMÍ HROMADIT SNÍH.**
- **Odstraňujte průběžně ze střechy listí, sníh a jiné nečistoty. Je nutné udržovat mechanismus lamel v čistotě, aby nedošlo k jeho poškození. Na jaře a na podzim kontrolujte pevnost utažení všech šroubů.**
- Pokud potřebujete pergolu BIOCLIMATIC vyčistit, použijte jemný detergent se studenou čistou vodou.
- Nikdy nepoužívejte aceton, abrazivní čisticí prostředky, speciální detergenty. K čištění používat pouze slabý mýdlový roztok a měkký čistý hadřík. Jinak můžete porušit a poškodit ochranný nátěr.
- Již sestavená pergola vyžaduje pravidelnou kontrolu. V pravidelných intervalech kontrolujte, zda nedošlo k povolení nějakých šroubů a následnému zkroucení konstrukce. Pokud ano, okamžitě sjednejte nápravu dotažením a vyrovnáním konstrukce.

Nářadí a ochranné pomůcky, které budete potřebovat během montáže



DŮLEŽITÉ POKYNY - SHRNUTÍ

- Pergolu doporučujeme umístit výhradně na místech, která nejsou vystavena většímu větru nebo nárazům větru. Rozhodně nestavte pergolu na volně otevřených prostranstvích na místě vystaveném větru.
- **PERGOLU NELZE NIKDY NECHAT VOLNĚ POLOŽENOU NA ZEMI BEZ PŘEDEPSANÉHO UKOTVENÍ!!**
- Pergola musí být pevně přišroubována k zemi. Nejprve se ujistěte, že betonové základy jsou dostatečně pevné na instalaci. Pokud nechcete budovat betonovou podlahu, stačí pod každý sloupek pergoly odlít betonovou kostku o rozměrech daných montážním návodem. Beton nechte uzrát podle pokynů výrobce a teprve po dostatečném zatvrdnutí přišroubujte nohy pergoly.
- Montáž lamel provádějte za suchého a bezvětrného dne.
- Na montáž jsou potřeba 3 osoby, jeden měří a kontroluje rozměry, druhá osoba je zodpovědná za montáž a poslední asistuje a zajišťuje bezpečnost.
- Dbejte na svou bezpečnost během montáže, proto při práci vždy používejte pracovní ochranné pomůcky po celou dobu montáže (pracovní brýle, rukavice, přilbu, blůzu s dlouhým rukávem, pracovní kalhoty a pevnou obuv).
- Všechny montážní prvky mějte mimo dosah dětí. Zabraňte přístupu dětí i domácích zvířat na stavbu. Hrozí nebezpečí poranění.
- Nezačínejte s montáží pokud jste unaveni, pod vlivem alkoholu a jiných návykových látek, nebo trpíte závratěmi.
- Pokud používáte štafle nebo jakékoliv nářadí, tak se ujistěte se, že je používáte v souladu s pokyny výrobce.
- Při montáži průběžně kontrolujte, zda jsou všechny rozměry, úhly a sklon správné.
- **Lamely ani konstrukce pergoly nejsou pochozí, po konstrukci ani po lamelách nešplhejte, ani se o lamely nijak neopírejte. Jinak vám hrozí nebezpečí úrazu pádem a poškození produktu.**
- Nikdy se nedívejte vzhůru, když probíhá práce nad vaší hlavou, padající šroubek vám může poranit oko, nebo se můžete udusit, když vám spadne do úst.
- Pokud dojde ke zranění, tak okamžitě poskytněte první pomoc a zajistěte vhodné lékařské ošetření.
- Veškerá poškození pergoly (postavené v souladu s montážním návodem) vzniklá v důsledku událostí hodnocených jako pojistné události (podle definice pojistných událostí českých nebo slovenských pojišťoven), tj. např. extrémní krupobití, vichřice (nárazy větru), povodeň, záplava, sníh a apod. nejsou předmětem záruky a nelze je reklamovat. Takováto poškození je nutné řešit s vaší pojišťovnou.

DÔLEŽITÉ

- Pred začiatkom montáže si pozorne prečítajte až do konca montážny návod.
- Prekontrolujte obsah balenia podľa zoznamu dielov.
- **Pokiaľ vám nejaký diel chýba, pergolu nestavajte a kontaktujte svojho predajcu.**
- Dodržujte montážny postup podľa montážneho návodu.
- Uchovajte montážny návod pre budúce použitie.
- **Pergola musí byť vždy pevne priskrutkovaná k zemi pomocou priložených pätiiek**

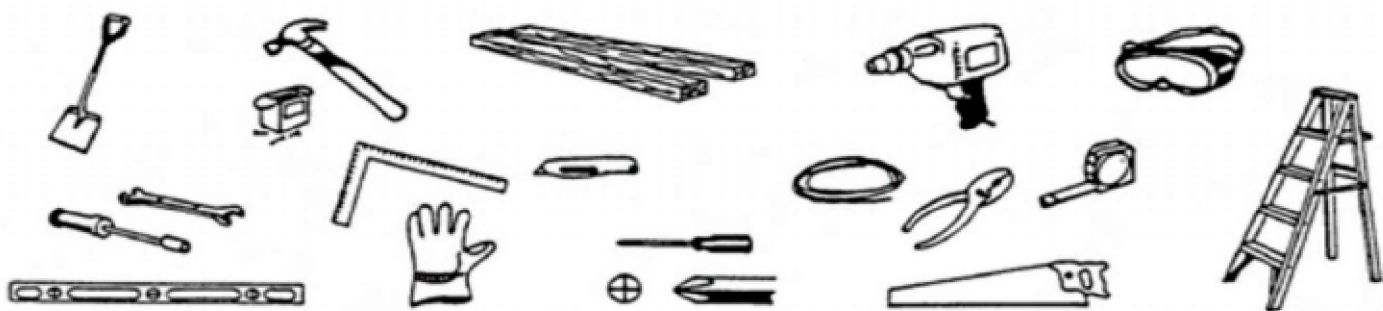
BEZPEČNOSTNÉ POKYNY

- Počas montáže používajte ochranné rukavice, okuliare a vhodnú obuv, resp. všetky potrebné ochranné pomôcky.
- Nezačínajte s montážou počas veterného a daždivého počasia.
- Pokiaľ máte nad hlavou nejaké káble/vedenia, nedotýkajte sa ich.
- Zabráňte prístupu detí i domácich zvierat na miesto stavby, všetky malé diely držte v bezpečnej vzdialenosti od malých detí.
- Pergola BIOCLIMATIC musí byť umiestnená a ukotvená na rovnom povrchu.
- Pergola BIOCLIMATIC by mala byť umiestnená na zavesenej strane, aby nebola vystavená silným poryvom vetra. Vyberte slnečné miesto, kde nie sú previsnuté stromy.
- Nezačínajte s montážou pergoly v čase, keď ste unavení, prípadne pod vplyvom návykových látok alebo alkoholu, alebo trpíte závratmi.
- Nevešajte sa ani sa neopierajte o konštrukciu pergoly v priebehu montáže.
- Musíte zabrániť pádu snehu zo strechy na pergolu!

VŠEOBECNÉ RADY

- Toto je stavebnica, ktorá sa skladá z viacerých dielov.
- Na ukotvenie pergoly BIOCLIMATIC použijete predvŕtané diery v dodanej kovovej stojke.
- Všetky diely by ste mali skontrolovať pred montážou a umiestniť ich tak, aby ste ich mali po ruky. Malé diely (skrutky atď.) by ste mali mať v miske, aby sa nestratili.
- **LAMELY V ZIME NECHAJTE OTVORENÉ, NA STREŠE SA NESMÚ HROMADIŤ SNEH.**
- **Odstraňujte priebežne zo strechy lístie, sneh a iné nečistoty. Je nutné udržiavať mechanizmus lamiel v čistote, aby nedošlo k jeho poškodeniu. Na jar a na jeseň kontrolujte pevnosť utiahnutia všetkých skrutiek.**
- Pokiaľ potrebujete pergolu BIOCLIMATIC vyčistiť, použijete jemný detergent sa studenou čistou vodou.
- Nikdy nepoužívajte acetón, abrazívne čistiace prostriedky, špeciálne detergenty. Na čistenie používajte iba slabý mydlový roztok a mäkkú čistú handričku. Inak môžete porušiť a poškodiť ochranný náter.
- Už zostavená pergola vyžaduje pravidelnú kontrolu. V pravidelných intervaloch kontrolujte, či nedošlo k povoleniu nejakých skrutiek a následnému skrúteniu konštrukcia. Ak áno, okamžite zjednajte nápravu dotiahnutím a vyrovnaním konštrukcie.

Náradie a ochranné pomôcky, ktoré budete potrebovať počas montáže



DÔLEŽITÉ POKYNY - ZHRNUTIE

- Pergolu odporúčame umiestniť výhradne na miestach, ktoré nie sú vystavené väčšiemu vetru alebo nárazom vetra. Rozhodne nestavajte pergolu na voľne otvorených priestranstvách na mieste vystavenom vetru.
- PERGOLU NEDÁ NIKDY NECHAŤ VOĽNE POLOŽENÚ NA KRAJINU BEZ PREDPÍSANÉHO UKOTVENIA!!
- Pergola musí byť pevne priskrutkovaná k zemi. Najprv sa uistite, že betónové základy sú dostatočne pevné na inštaláciu. Pokiaľ nechcete budovať betónovú podlahu, stačí pod každý stĺpik pergoly odliať betónovú kocku s rozmermi daných montážnym návodom. Betón nechajte dozrieť podľa pokynov výrobcu a až po dostatočnom zatvrdnutí priskrutkujte nohy pergoly.
- Montáž lamiel vykonávajte za suchého a bezveterného dňa.
- Na montáž sú potrebné 3 osoby, jeden meria a kontroluje rozmery, druhá osoba je zodpovedná za montáž a posledný asistuje a zaisťuje bezpečnosť.
- Dbajte na svoju bezpečnosť počas montáže, preto pri práci vždy používajte pracovné ochranné pomôcky po celú dobu montáže (pracovné okuliare, rukavice, prilbu, blúzu s dlhým rukávom, pracovné nohavice a pevnú obuv).
- Všetky montážne prvky majte mimo dosahu detí. Zabráňte prístupu detí i domácich zvierat na stavbu. Hrozí nebezpečenstvo poranenia.
- Nezačínajte s montážou pokiaľ ste unavení, pod vplyvom alkoholu a iných návykových látok, alebo trpíte závratmi.
- Pokiaľ používate štafle alebo akékoľvek náradie, tak sa uistite sa, že ich používate v súlade s pokynmi výrobcu.
- Pri montáži priebežne kontrolujte, či sú všetky rozmery, uhly a sklon správne.
- **Lamely ani konštrukcia pergoly nie sú pochôdzne, po konštrukcii ani po lamelách nešplhajte, ani sa o lamely nijako neopierajte. Inak vám hrozí nebezpečenstvo úrazu pádom a poškodenia produktu.**
- Nikdy sa nepozerajte nahor, keď prebieha práca nad vašou hlavou, padajúca skrutka vám môže poraniť oko, alebo sa môžete udusiť, keď vám spadne do úst.
- Pokiaľ dôjde k zraneniu, tak okamžite poskytnete prvú pomoc a zaistíte vhodné lekárske ošetrovanie.
- Všetky poškodenia pergoly (postavené v súlade s montážnym návodom) vzniknuté v dôsledku udalostí hodnotených ako poisťné udalosti (podľa definície poisťných udalostí českých alebo slovenských poisťovní), tj napr. extrémne krupobitie, víchrica (nárazy vetra), povodeň, záplava, sneh a apod nie sú predmetom záruky a nie je možné ich reklamovať. Takéto poškodenie je nutné riešiť s vašou poisťovňou.

FONTOS

- Az összeszerelés megkezdése előtt figyelmesen olvassa el az összeszerelési útmutatót a végéig.
- Ellenőrizze a csomag tartalmát az alkatrészlistával összehasonlítva.
- **Ha valamelyik alkatrész hiányzik, ne építse meg a pergolát, és forduljon a kereskedőhöz.**
- Kövesse az összeszerelési eljárást az összeszerelési utasítások szerint.
- Őrizze meg az összeszerelési útmutatót későbbi használatra.
- **A pergolát mindig erősen rögzíteni kell a talajhoz a rögzített lábakkal**

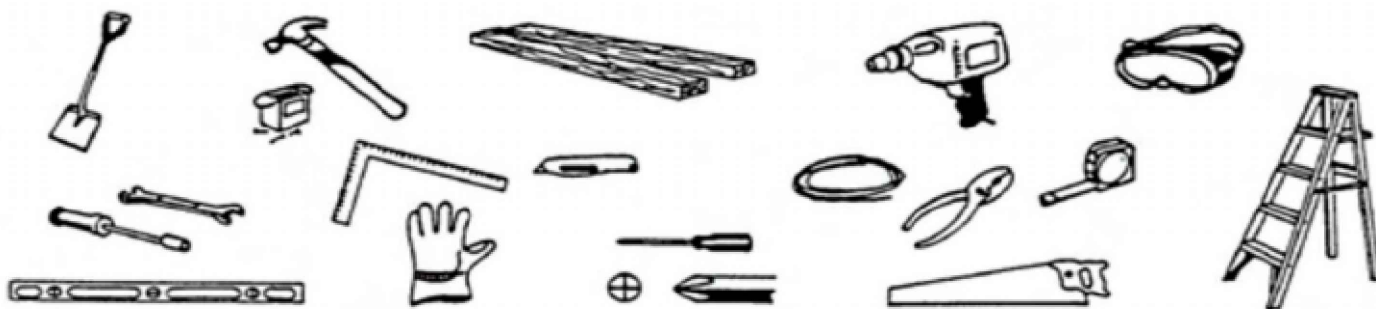
BIZTONSÁGI UTASÍTÁSOK

- Az összeszerelés során viseljen védőkesztyűt, védőszemüveget és megfelelő lábbelit, ill minden szükséges védőfelszerelést.
- Ne kezdje el az összeszerelést szeles és esős időben.
- Ha bármilyen kábel/vezeték van a feje felett, ne érintse meg őket.
- Tartsa távol a gyermekeket és a háziállatokat az építkezéstől, minden apró alkatrészt tartson biztonságos távolságban kisgyermekektől.
- A BIOCLIMATIC pergolát sík felületre kell helyezni és rögzíteni
- A BIOCLIMATIC pergolát a szél felőli oldalon kell elhelyezni, hogy ne legyen kitéve erős szellőkéseknek. Napos helyet válasszon kilógó fák nélkül.
- Ne kezdje el a kerti pergola összeszerelését, ha fáradt, esetleg függőséget okozó szer vagy alkohol hatása alatt áll, vagy ha szédül.
- Összeszerelés közben ne lógjon vagy támaszkodjon a pergola szerkezetére.
- Meg kell akadályozni, hogy a hó a tetőről a kerti pergolára hulljon!

ÁLTALÁNOS TANÁCS

- Ez egy több részből álló készlet.
- A BIOCLIMATIC pergola rögzítéséhez használja a mellékelt fémállványon lévő előre fúrt lyukakat.
- Összeszerelés előtt ellenőrizze az összes alkatrészt, és helyezze el őket úgy, hogy kéznél legyenek. Az apró alkatrészeket (csavarok stb.) egy tálban kell tartani, hogy ne vesszenek el.
- **TÉLEN HAGYJA NYITVA A TETŐCSAPOKOT, A HÓ NEM GYÜLGYÜLJÖN A TETŐN.**
- **Folyamatosan távolítsa el a leveleket, a havat és az egyéb törmeléket a tetőről. A lécmechanizmust tisztán kell tartani, hogy ne sérüljön meg. Tavasszal és ősszel ellenőrizze az összes csavar meghúzását.**
- Ha meg kell tisztítani a BIOCLIMATIC pergolát, használjon enyhe tisztítószeret hideg, tiszta vízzel.
- Soha ne használjon acetont, súroló hatású tisztítószeret, speciális tisztítószeret. A tisztításhoz csak enyhe szappanos oldatot és puha, tiszta ruhát használjon. Ellenkező esetben eltörheti és károsíthatja a védőbevonatot.
- A már összeszerelt pergola rendszeres ellenőrzést igényel. Rendszeres időközönként ellenőrizze, hogy a csavarok meglazultak-e, és nem csavarodott-e meg a szerkezet. Ha igen, azonnal rögzítse a tengelyt a szerkezet meghúzásával és szintbe állításával.

Szerszámok és védőfelszerelések, amelyekre az összeszerelés során szüksége lesz



FONTOS UTASÍTÁSOK – ÖSSZEFOGLALÁS

- Javasoljuk, hogy a pergolát kizárólag olyan helyre helyezze el, ahol nincs kitéve erős szélnek vagy széllelésnek. Nyílt helyen, szélnek kitett helyen semmiképpen ne építsünk pergolát.
- A PERGOLA SOHA NEM HAGYHATÓ LAZÁN A FÖLDÖN ELŐRE ELŐRE ELŐRE ELŐRENDELTE RÖGZÍTÉS NÉLKÜL!!
- A pergolát erősen rögzíteni kell a talajhoz. Először győződjön meg arról, hogy a betonlapok elég erősek a telepítéshez. Ha nem akarunk betonpadlót építeni, akkor elég a pergola minden oszlopa alá az összeszerelési útmutatóban megadott méretű betonkockát önteni. Hagyja megkötni a betont a gyártó utasításai szerint, és csak miután kellően megszilárdult, csavarja fel a pergola lábait.
- Szerelje fel a léceket egy száraz és szélcsendes napon.
- Az összeszereléshez 3 ember szükséges, egy személy méri és ellenőrzi a méreteket, a második a szerelésért felelős, az utolsó pedig segíti és gondoskodik a biztonságról.
- Ügyeljen a biztonságára az összeszerelés során, ezért a szerelés során mindig viseljen védőfelszerelést (szemüveg, kesztyű, sisak, hosszú ujjú blúz, munkanadrág és erős cipő).
- Az összeszerelési elemet tartsa távol a gyermekektől. Akadályozza meg, hogy gyermekek és háziállatok hozzáférjenek az építkezéshez. Sérülésveszély.
- Ne kezdje el az összeszerelést, ha fáradt, alkohol vagy egyéb függőséget okozó szer hatása alatt áll, vagy szédül.
- Ha létrát vagy bármilyen szerszámot használ, ügyeljen arra, hogy azokat a gyártó utasításainak megfelelően használja.
- Az összeszerelés során folyamatosan ellenőrizze, hogy minden méret, szög és dőlésszög megfelelő-e.
- **Nem lehet a pergola lécein, szerkezetén járni, a szerkezetre vagy a lécekre felmászni, a lécekre semmilyen módon nem támaszkodni. Ellenkező esetben fennáll a leesés és a termék károsodásának veszélye.**
- Soha ne nézzen felfelé, amikor a feje fölött dolgozik, mert a leeső csavar megsérülhet a szemében, vagy megfulladhat, ha a szájába esik.
- Ha sérülés történik, azonnal nyújtson elsősegélyt és megfelelő orvosi ellátást.
- A (szerelési útmutató szerint épített) kerti lugas minden olyan károsodása, amelyet biztosítási eseménynek minősített események okoztak (a cseh vagy szlovák biztosítótársaságok biztosítási esemény meghatározása szerint), azaz szélsőséges jégeső, széllelések, árvíz, hó stb. nem tartozik a garancia hatálya alá, és nem érvényesíthető. Az ilyen károkat a biztosítótársasággal kell megoldani.

WAŻNY

- Przed przystąpieniem do montażu należy dokładnie przeczytać do końca instrukcję montażu.
- Sprawdź zawartość opakowania z listą części.
- **Jeśli brakuje jakiegokolwiek części, nie buduj pergoli i skontaktuj się ze sprzedawcą.**
- Postępuj zgodnie z procedurą montażu zgodnie z instrukcją montażu.
- Zachowaj instrukcję montażu do wykorzystania w przyszłości.
- **Pergolę należy zawsze mocno przykręcić do podłoża za pomocą dołączonych nówek kotwiących**

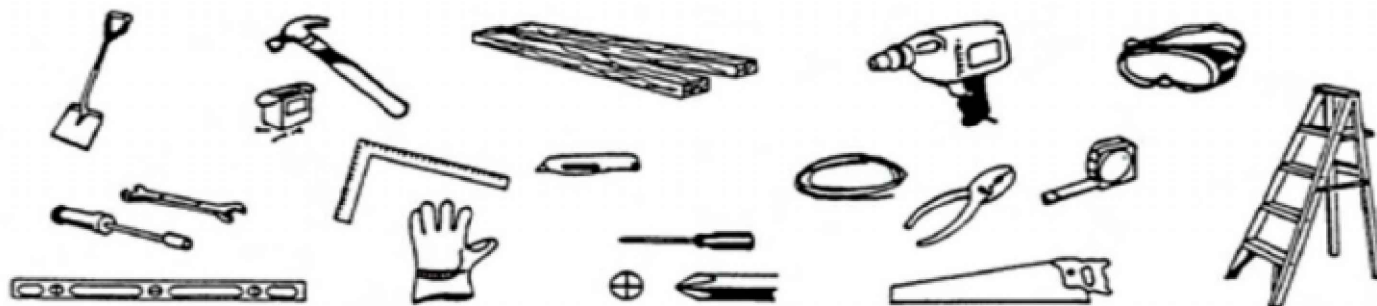
INSTRUKCJE BEZPIECZEŃSTWA

- Podczas montażu należy używać rękawic ochronnych, okularów ochronnych i odpowiedniego obuwia, lub cały niezbędny sprzęt ochronny.
- Nie rozpoczynać montażu podczas wietrznej i deszczowej pogody.
- Jeśli masz nad głową jakieś kable/linie, nie dotykaj ich.
- Trzymaj dzieci i zwierzęta z dala od placu budowy, wszystkie małe części trzymaj w bezpiecznej odległości od małych dzieci.
- Pergolę BIOCLIMATIC należy ustawić i zakotwić na płaskiej powierzchni.
- Pergolę BIOCLIMATIC należy ustawić po stronie nawietrznej, tak aby nie była narażona na silne podmuchy wiatru. Wybierz słoneczne miejsce, bez zwisających drzew.
- Nie przystępuj do montażu pergoli będąc zmęczonym, być może pod wpływem substancji uzależniających, alkoholu lub cierpiących na zawroty głowy.
- Podczas montażu nie wieszaj ani nie opieraj się o konstrukcję pergoli.
- Musisz zapobiec spadaniu śniegu z dachu na pergolę!

PORADY OGÓLNE

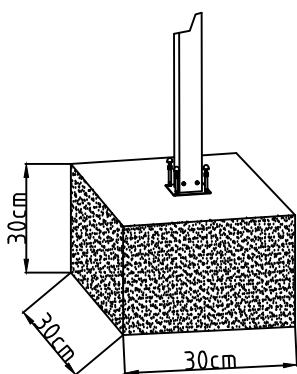
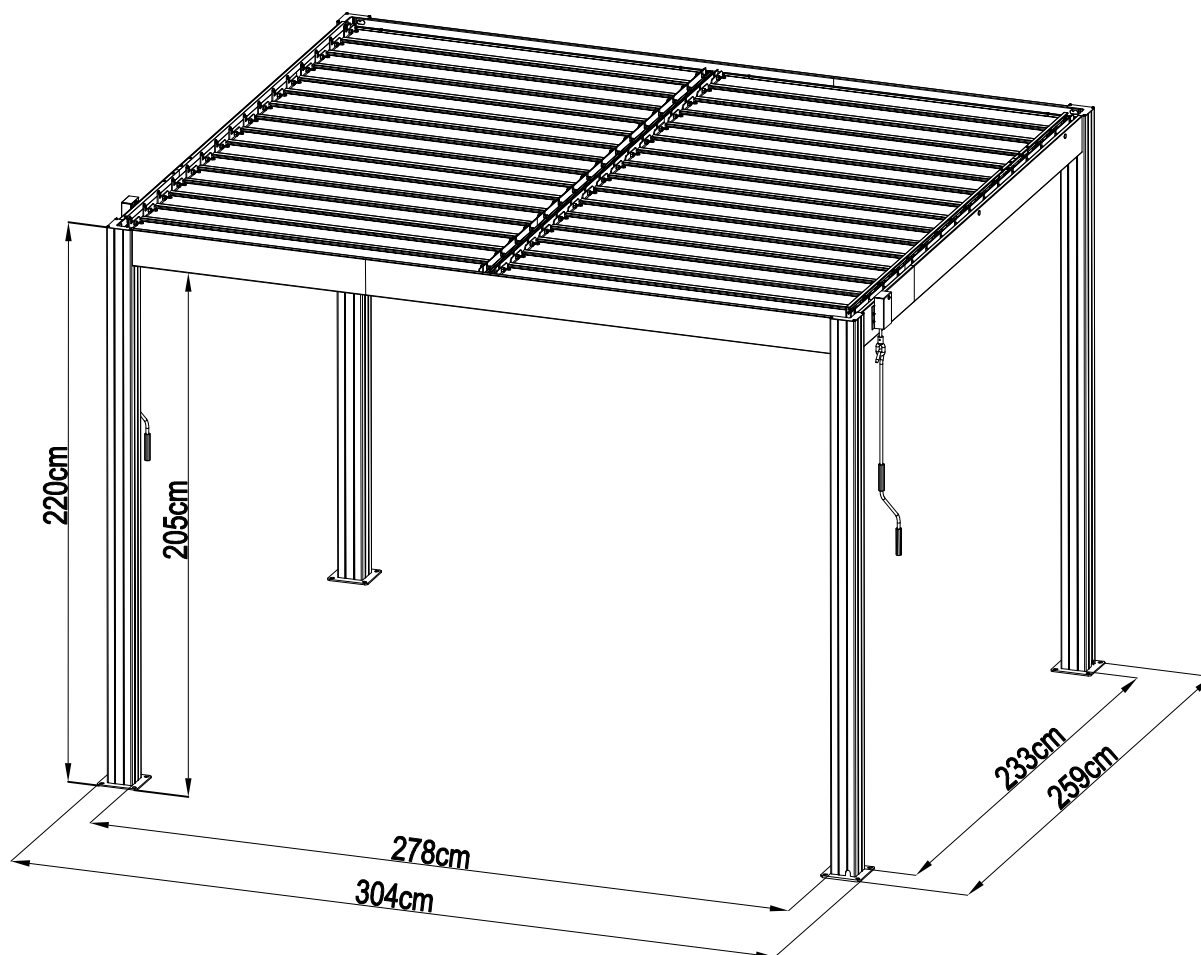
- Jest to zestaw składający się z kilku części.
- Aby zakotwiczyć pergolę BIOCLIMATIC, użyj wstępnie wywierconych otworów w dostarczonym metalowym stojaku.
- Przed montażem należy sprawdzić wszystkie części i ustawić je tak, aby później je mieć siła robocza. Małe części (śruby itp.) należy przechowywać w misce, aby się nie zgubiły.
- **ZIMĄ SZYNY OBROTOWE MUSZĄ BYĆ OTWARTE, ŚNIEG NIE MOŻE ODKŁADAĆ SIĘ NA DACHU.**
- **W sposób ciągły usuwaj liście, śnieg i inne zanieczyszczenia z dachu. Należy utrzymywać mechanizm profilu w czystości, aby go nie uszkodzić. Wiosną i jesienią sprawdź dokręcenie wszystkich śrub.**
- Jeśli chcesz wyczyścić pergolę BIOCLIMATIC, użyj łagodnego detergentu zwilżonego zimną, czystą wodą.
- Nigdy nie używaj acetonu, ściernych środków czyszczących, specjalnych detergentów. Do czyszczenia używaj wyłącznie łagodnego roztworu mydła i miękkiej, czystej szmatki. W przeciwnym razie możesz złamać i uszkodzić powłokę ochronną.
- Już zmontowana pergola wymaga regularnej kontroli. W regularnych odstępach czasu sprawdzaj, czy śruby się nie poluzowały i czy konstrukcja nie uległa następnie przekręceniu. Jeżeli tak, należy natychmiast zamocować oś poprzez dokręcenie i wypoziomowanie konstrukcji.

Narzędzia i sprzęt ochronny, które będą potrzebne podczas montażu



WAŻNE INSTRUKCJE – PODSUMOWANIE

- Zalecamy umieszczanie pergoli wyłącznie w miejscach nie narażonych na działanie silnych i porywów wiatru. Zdecydowanie nie buduj pergoli na otwartych przestrzeniach, w miejscu narażonym na działanie wiatru.
- **PERGOLI NIGDY NIE MOŻNA POZOSTAWIĆ LUŻNO NA ZIEMI BEZ PRZEPISANEGO ZAKOTWIENIA!!**
- Pergola musi być mocno przykręcona do podłoża. Najpierw upewnij się, że fundamenty betonowe są wystarczająco mocne do montażu. Jeśli nie chcesz budować podłogi betonowej, wystarczy odlać kostkę betonową o wymiarach podanych w instrukcji montażu pod każdym słupkiem pergoli. Pozostawić beton do stwardnienia zgodnie z instrukcją producenta i dopiero po wystarczającym stwardnieniu przykręcić nogi pergoli.
- Montaż lameli odbywa się w suchy i bezwietrzny dzień.
- Do montażu potrzebne są 3 osoby, jedna osoba mierzy i sprawdza wymiary, druga osoba jest odpowiedzialna za montaż, a ostatnia asystuje i czuwa nad bezpieczeństwem.
- Dbaj o swoje bezpieczeństwo podczas montażu, dlatego przez cały czas montażu zawsze używaj środków ochrony roboczej (okulary robocze, rękawice, kask, bluza z długim rękawem, spodnie robocze i solidne buty).
- Wszystkie elementy montażowe należy przechowywać poza zasięgiem dzieci. Uniemożliwić dzieciom i zwierzętom dostęp do placu budowy. Ryzyko obrażeń.
- Nie przystępuj do montażu jeżeli jesteś zmęczony, pod wpływem alkoholu lub innych substancji uzależniających, lub cierpisz na zawroty głowy.
- Jeśli używasz drabin lub jakichkolwiek narzędzi, upewnij się, że używasz ich zgodnie z instrukcjami producenta.
- Podczas montażu stale sprawdzaj, czy wszystkie wymiary, kąty i nachylenie są prawidłowe.
- **Po listwach i konstrukcji pergoli nie można chodzić, nie należy wspinać się na konstrukcję lub listwy ani w żaden sposób opierać się o listwy. W przeciwnym razie istnieje ryzyko upadku i uszkodzenia produktu.**
- Podczas pracy nad głową nigdy nie patrz w górę, spadająca śruba może zranić oko lub udławić się, jeśli wpadnie do ust.
- W przypadku wystąpienia obrażeń należy natychmiast udzielić pierwszej pomocy i odpowiedniego leczenia.
- Wszelkie uszkodzenia pergoli (zbudowanej zgodnie z instrukcją montażu) spowodowane zdarzeniami zaliczanymi do zdarzeń ubezpieczeniowych (zgodnie z definicją zdarzeń ubezpieczeniowych stosowanych przez czeskie lub słowackie towarzystwa ubezpieczeniowe), tj. silny grad, wichurę (porwy wiatru), powódź, powódź, śnieg itp. nie podlegają gwarancji i nie podlegają reklamacji. Takie szkody należy rozwiązać z firmą ubezpieczeniową.



CZ - Pokud nestavíte pergolu na betonové desce, je potřeba pod každým sloupkem odlít betonovou kostku o rozměrech 30x30x30cm, do které bude sloupek následně ukotven.

SK - Ak nestaviate pergolu na betónovej doske, je potreba pod každým stĺpikom odliať betónovú kocku s rozmermi 30x30x30cm, do ktorej bude stĺpik následne ukotvený.

HU - Ha nem helyezi a pergolát betonlapra, akkor minden oszlop alá be kell önteni egy 30x30x30 cm méretű betonkockát, amelybe az oszlopot később lehorgonyozzák.

PL - Jeśli nie budujesz pergoli na płycie betonowej, pod każdym słupkiem musisz wylać kostkę betonową o wymiarach 30x30x30 cm, w której słupek zostanie następnie zakotwiczony.

CZ - Tipy : Před šroubováním použijte mazivo, které snižuje tření a usnadňuje šroubování.

SK - Tipy : Pred skrutkovaním použite mazivo, ktoré znižuje trenie a uľahčuje skrutkovanie.

HU - Tippek: Csavarozás előtt használjon olyan kenőanyagot, amely csökkenti a súrlódást és megkönnyíti a csavarozást.

PL - Wskazówki: Przed wkręceniem należy zastosować smar zmniejszający tarcie i ułatwiający wkręcanie.

NO.	IMAGE	mm	QTY	
GYT-A1		2195	x4	
GY-8		160	x4	
GYA-A5		1900	x2	
GYA-A6		976	x2	
GYA-A7		1855	x1	
GYA-A7a		1855	x1	
GYA-A8		647	x1	
GYA-A8a		647	x1	
GY-2a			400	x4
GYA-A10			1209	x2
GYA-11a		800	x1	
GYA-A16		1751.5	x2	
GYA-B16a		543.5	x2	
GYA-A17		1855	x2	
GYA-A17a		647	x2	
GYA-A17b		1813	x2	
GYA-A17c		605	x2	
GYA-A19		1176	x4	
GYT-10		112	x15	
GYT-10a		112	x32	
GYT-10b		112	x15	
GYT-10c		112	x1	
GYT-10d		112	x1	
GYT-12		37	x58	
GYT-12a		97	x2	
GYT-12c		66	x4	
GY-13		110	x8	
GY-14		100	x4	
GYA-18		300	x2	
GYA-22		110	x2	
GYA-20		127	x1	
GY-23		120	x1	
GY-23a		120	x1	
GY-15		222	x2	
GY-16		860	x2	

NO.	IMAGE	mm	QTY
GY-21		14	x62
GYA-A30		M8x10	x24
GYA-A31		M8	x24
GYA-A32		ST5x35	x16
GYA-A33		ST5x10	x12
GYA-A34		ST4.8x16	x132
GYA-A35		M5x19	x32
GYA-A36		M5	x32
GYA-A37		M6x40	x6
GYA-A38		M6	x36
GYA-A39		M6	x6
GYA-A40		M10	x64
GYA-A41		M4x10	x144
GYA-A42		M4	x128
GYA-A43		M4	x16
GYA-A44			x64
GYA-A45		M8x70	x16
GYA-A15		1390	x32

NO.

- číslo dílu
- číslo dielu
- alkatrészszám
- numer części

IMAGE

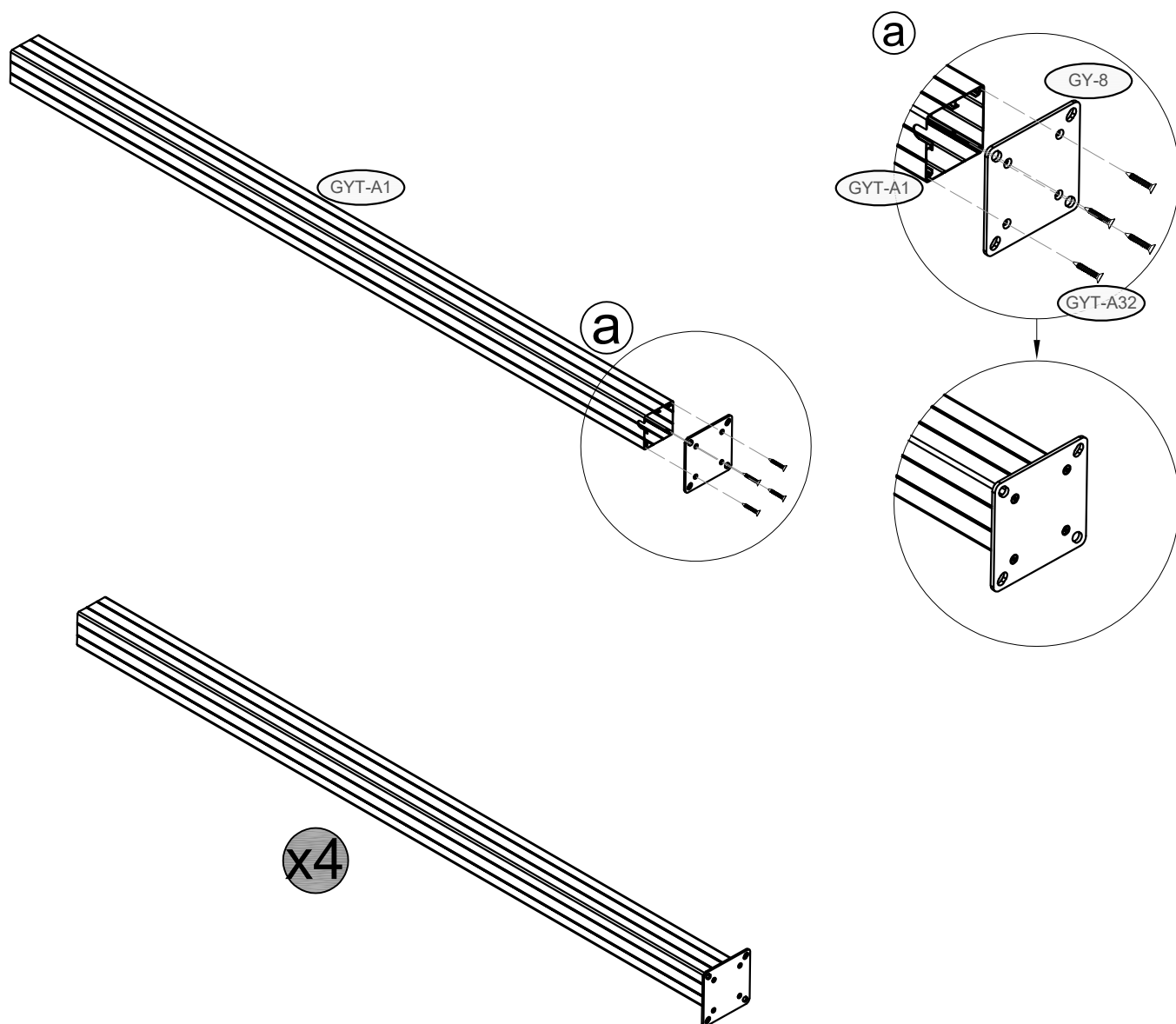
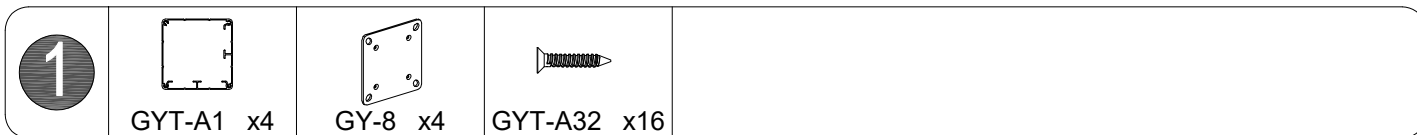
- položka
- položka
- tétel
- przedmiot

QTY


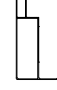
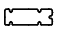

- množství
- množstvo
- összeg
- ilość

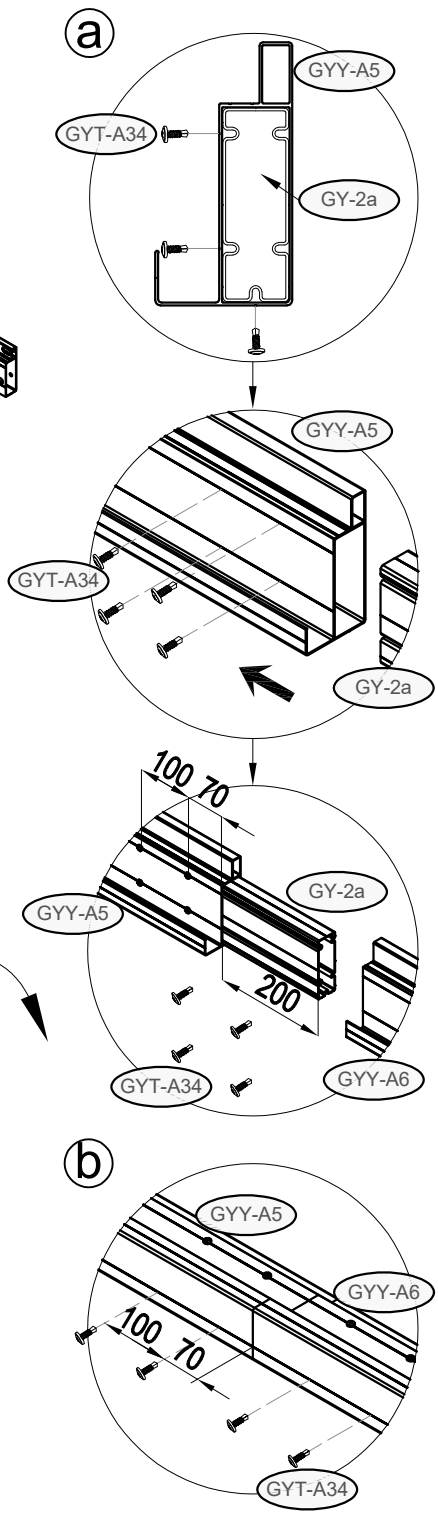
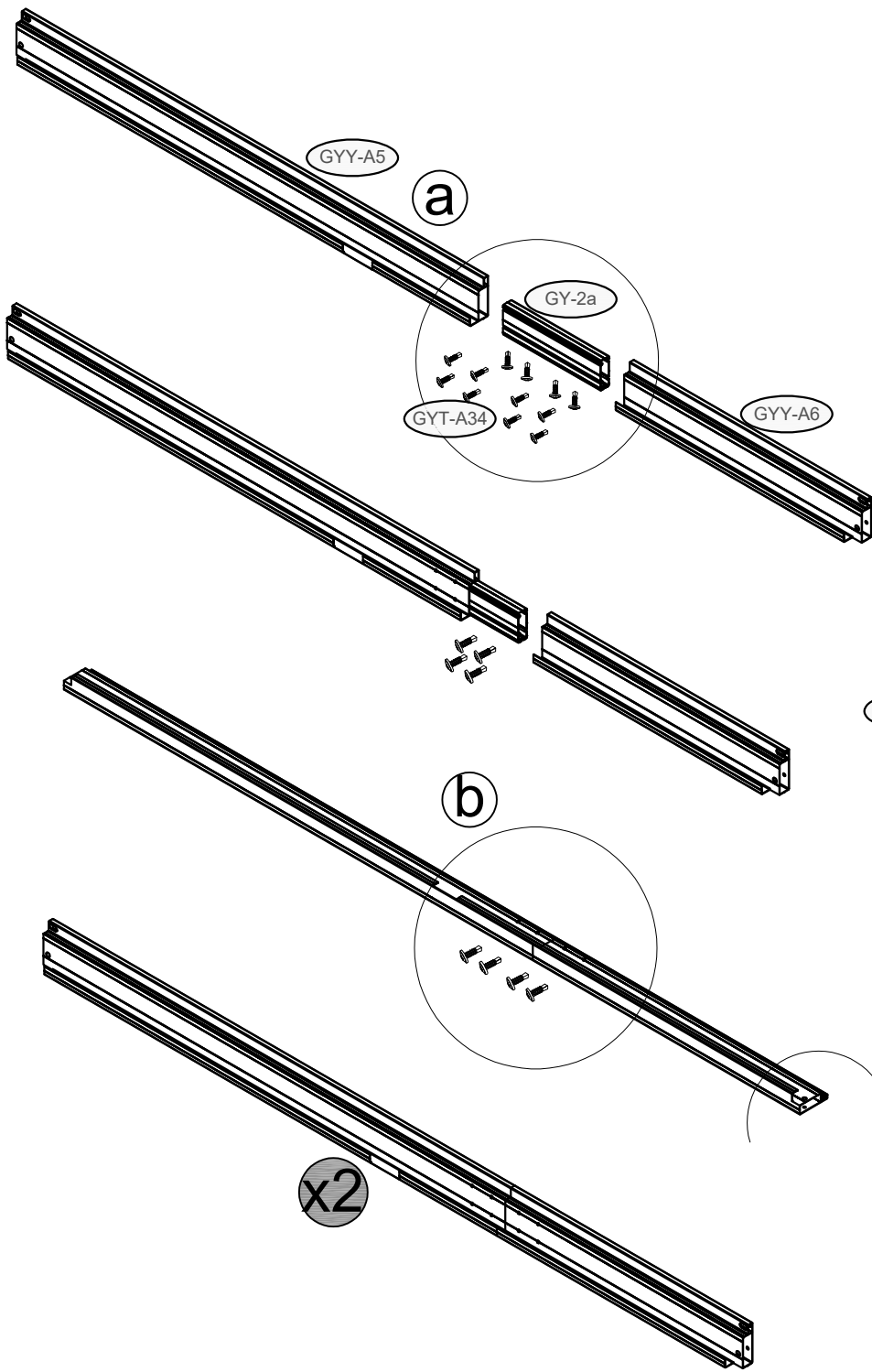
MM

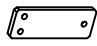


- délka dílu
- dĺžka dielu
- az alkatrész hossza
- długość części

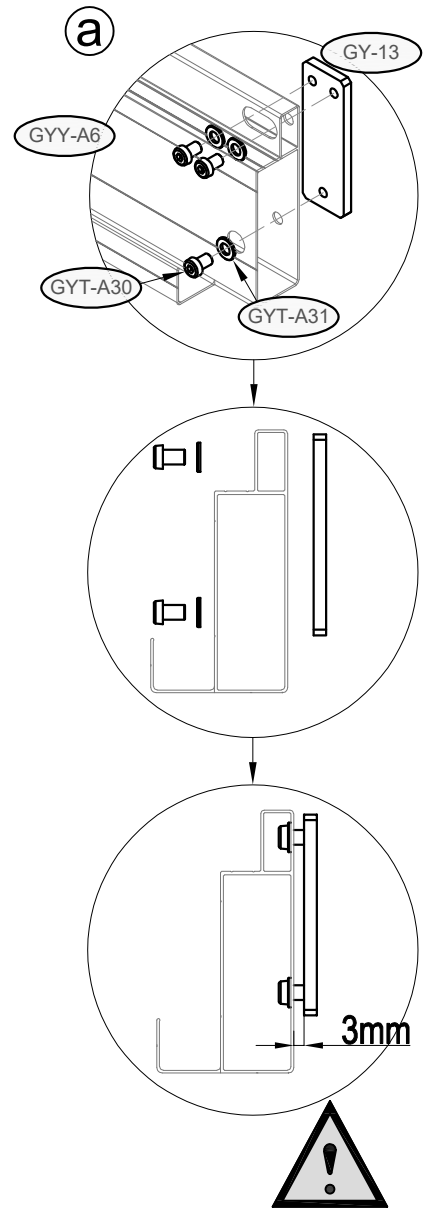
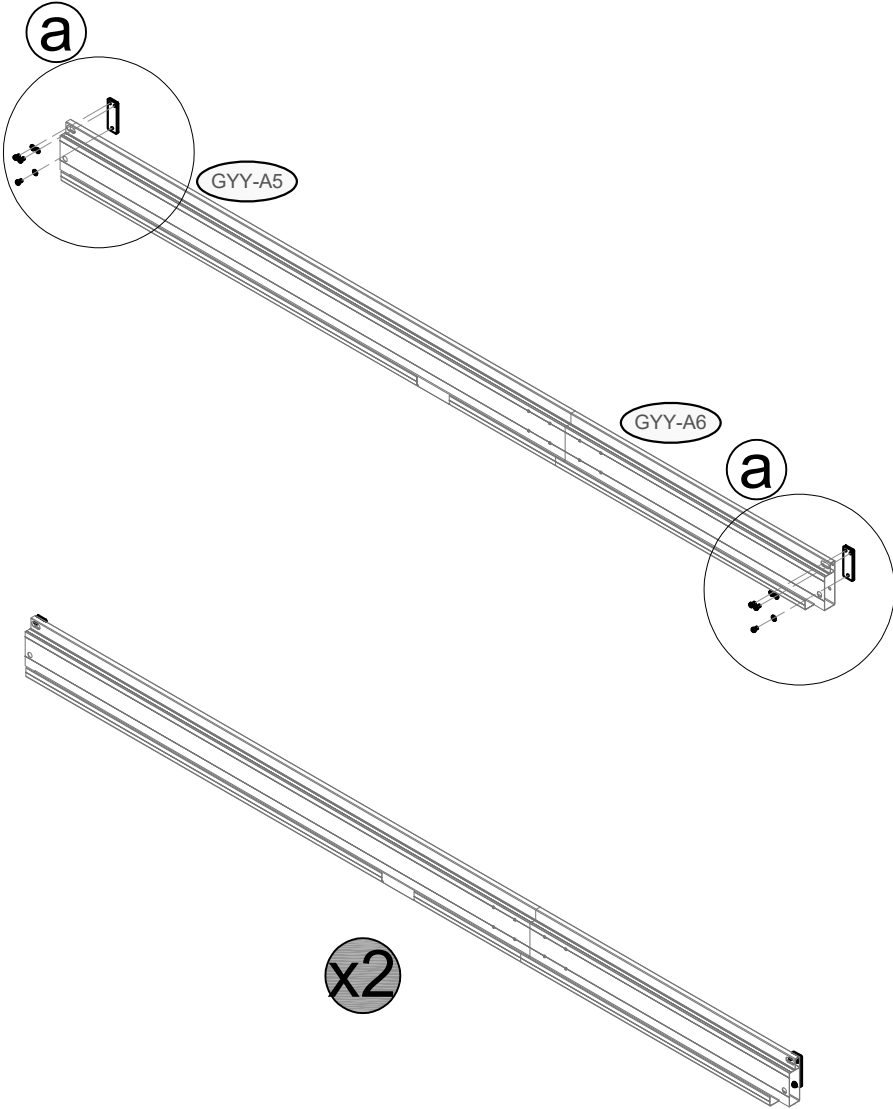


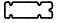
CZ - šrouby pevně utáhněte, po instalaci pergoly už utážení není možné
 SK - skrutky pevne utiahnite, po inštalácii pergoly už utiahnutie nie je možné
 PL - dokręć śruby mocno, nie będzie można ich ponownie dokręcić po zamontowaniu pergoli
 HU - húzza meg erősen a csavarokat, a pergola telepítése után már nem húzhatja meg őket újra.

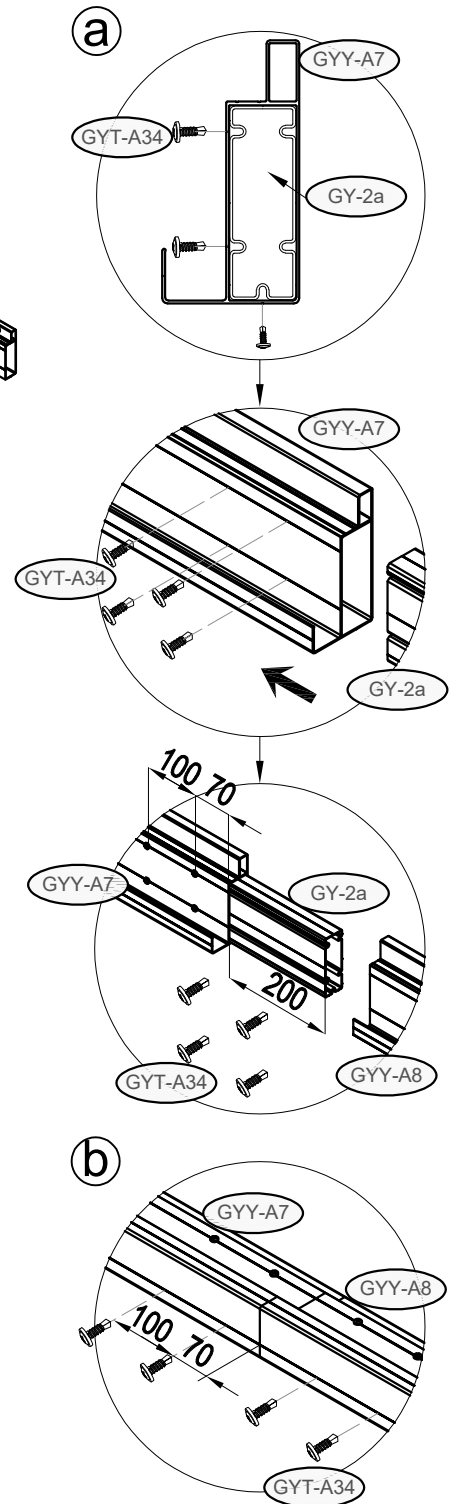
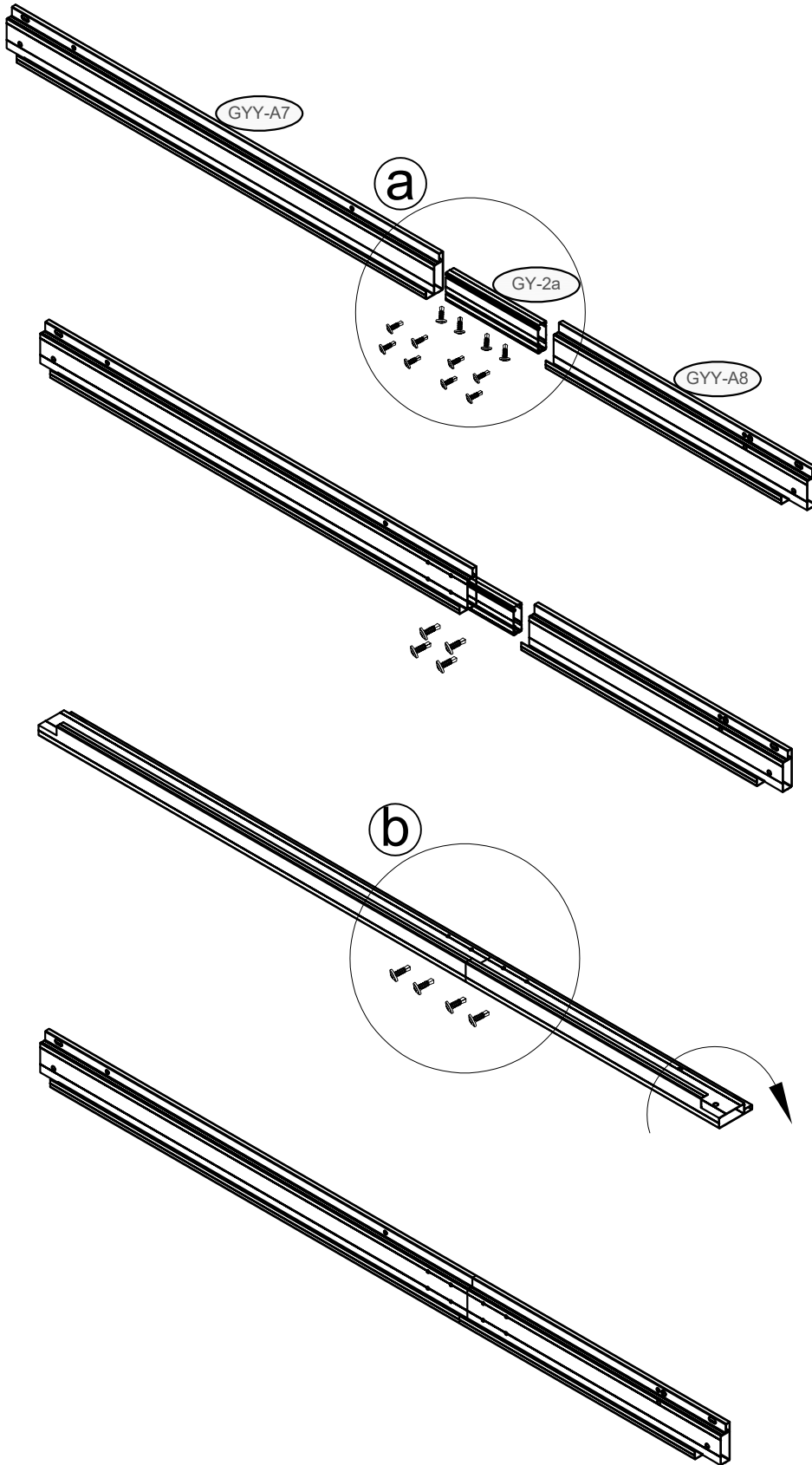
2	 GYY-A5 x2	 GYY-A6 x2	 GY-2a x2	 GYT-A34 x24
---	--	--	---	--

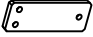




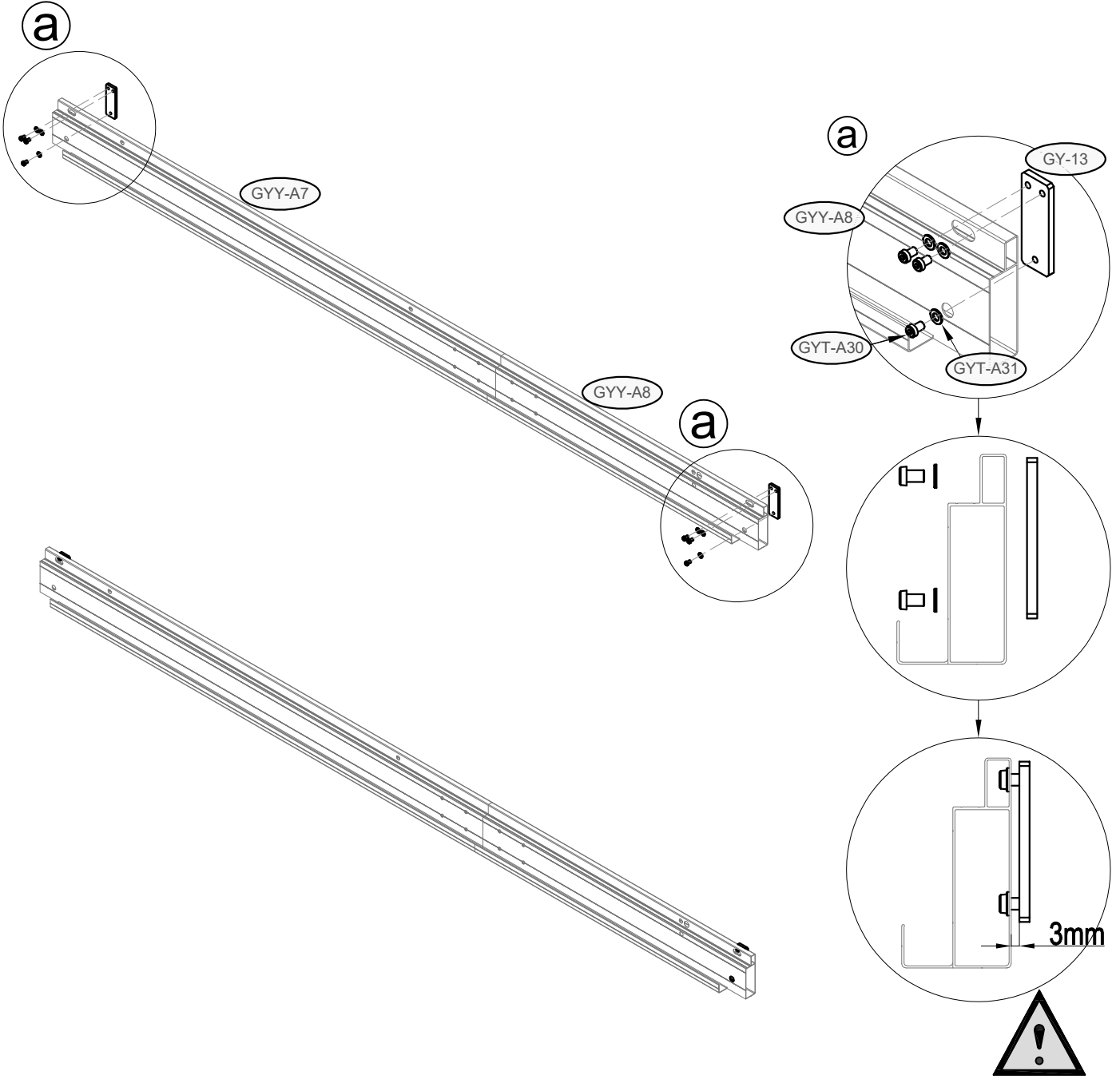
3	 GY-13 x4	 GYT-A30 x12	 GYT-A31 x12	
----------	---	--	--	--



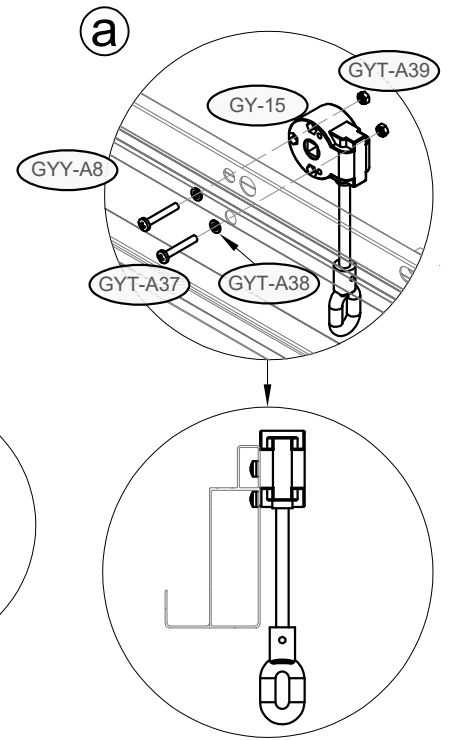
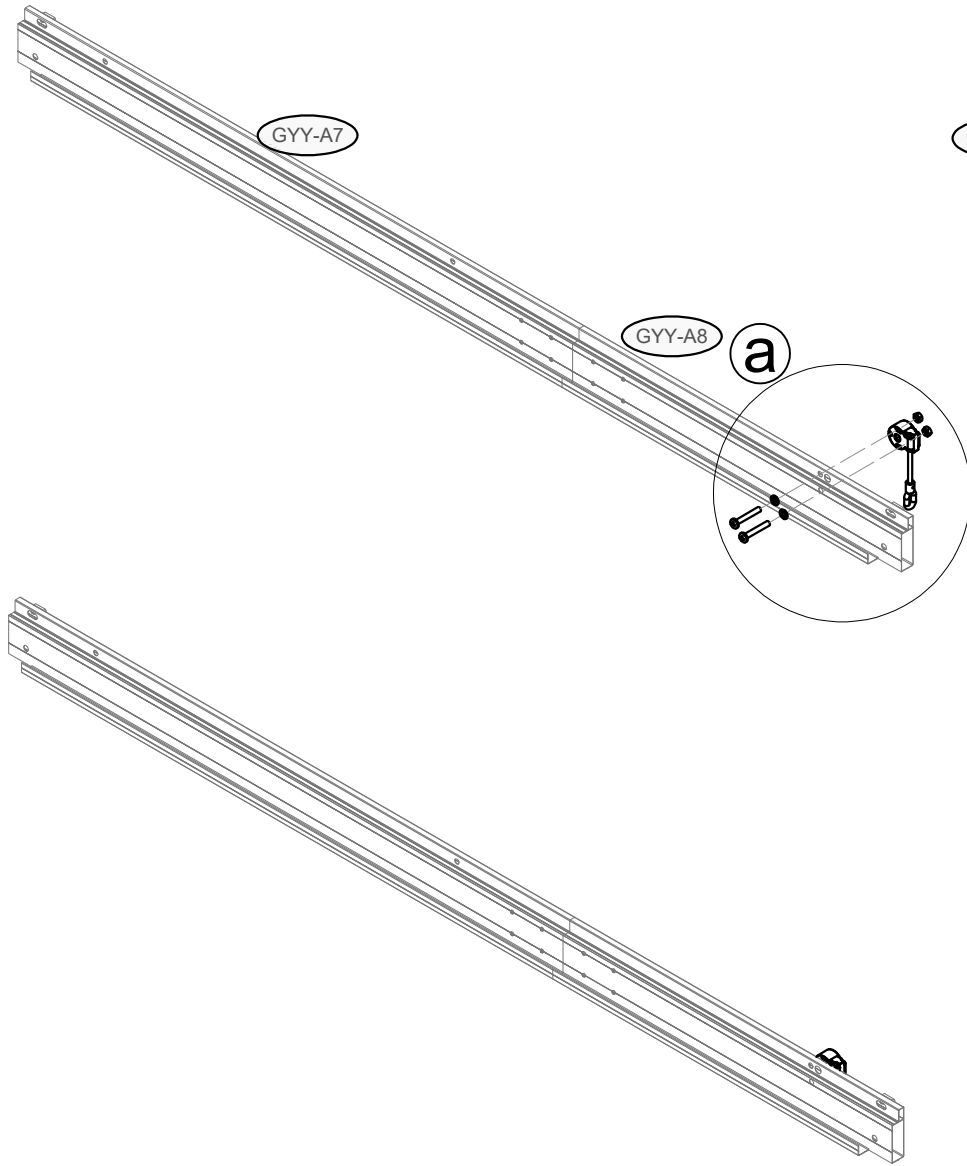
4	 GY-Y-A7 x1	 GY-Y-A8 x1	 GY-2a x1	 GY-T-A34 x12
----------	---	---	---	---







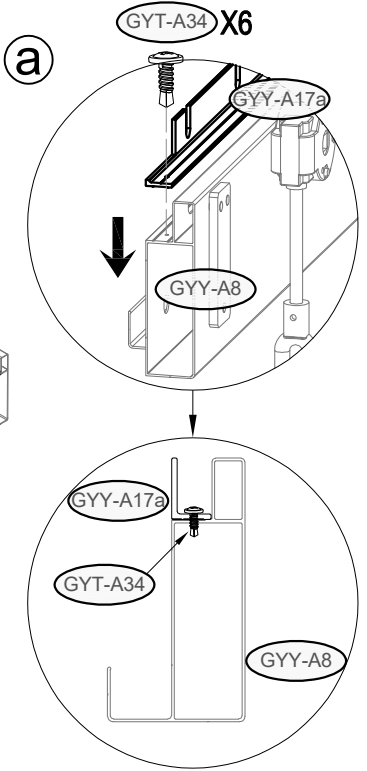
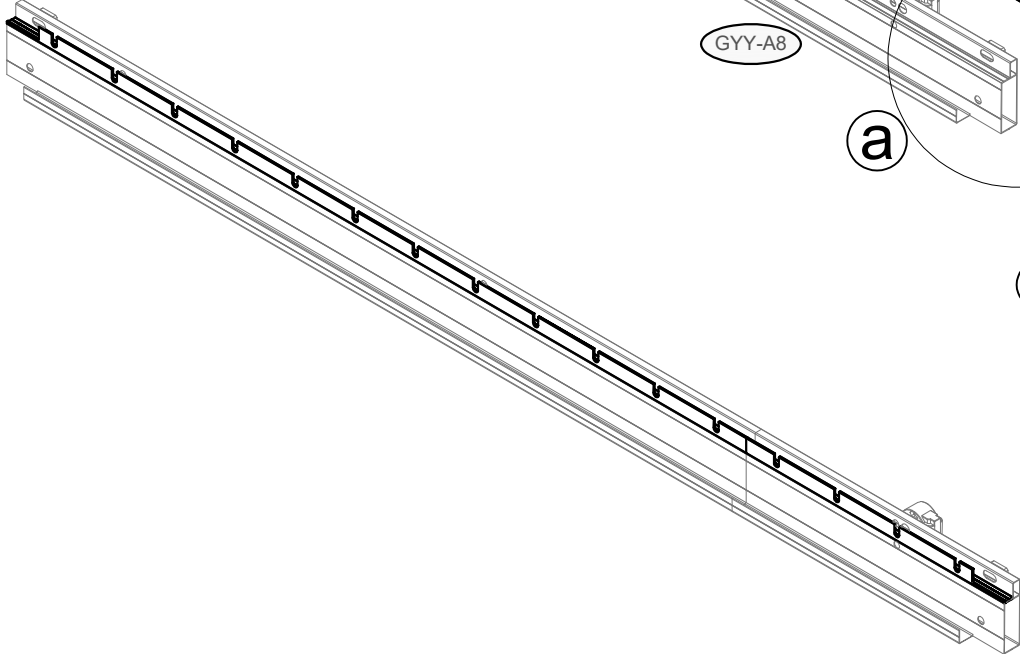
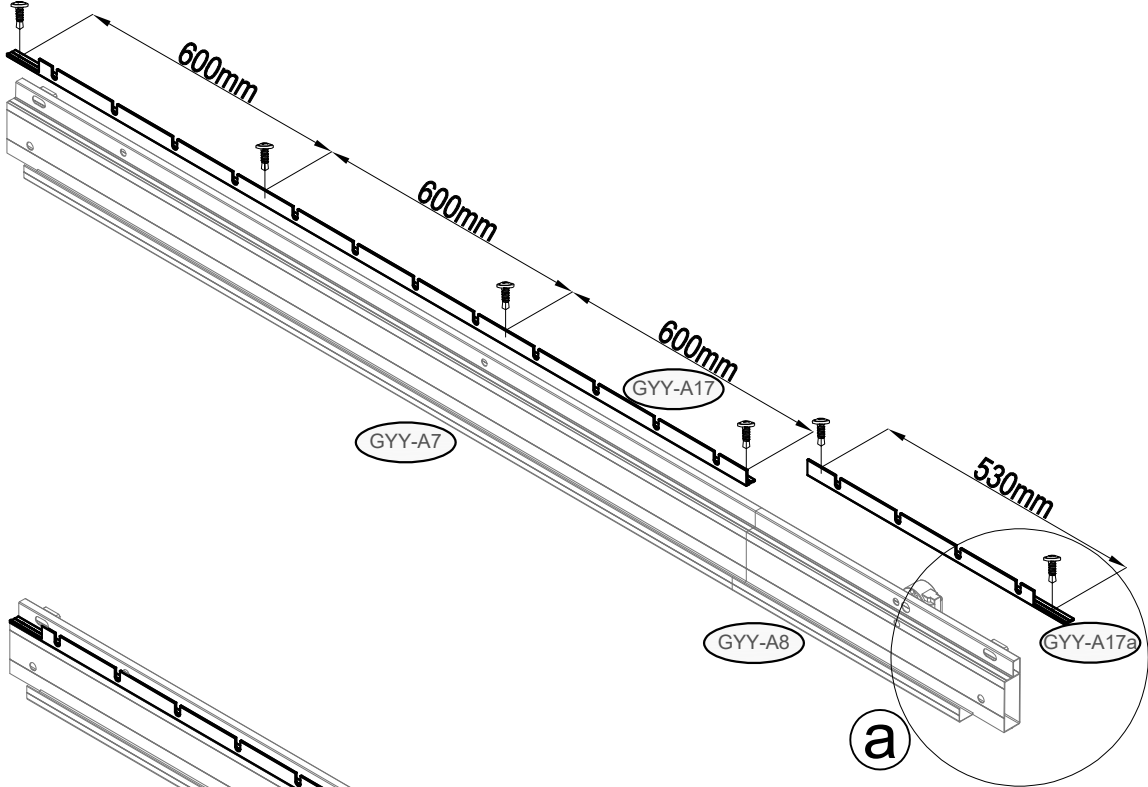
<p>5</p>	 <p>GY-13 x2</p>	 <p>GYT-A30 x6</p>	 <p>GYT-A31 x6</p>	
-----------------	---	---	---	--



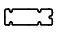



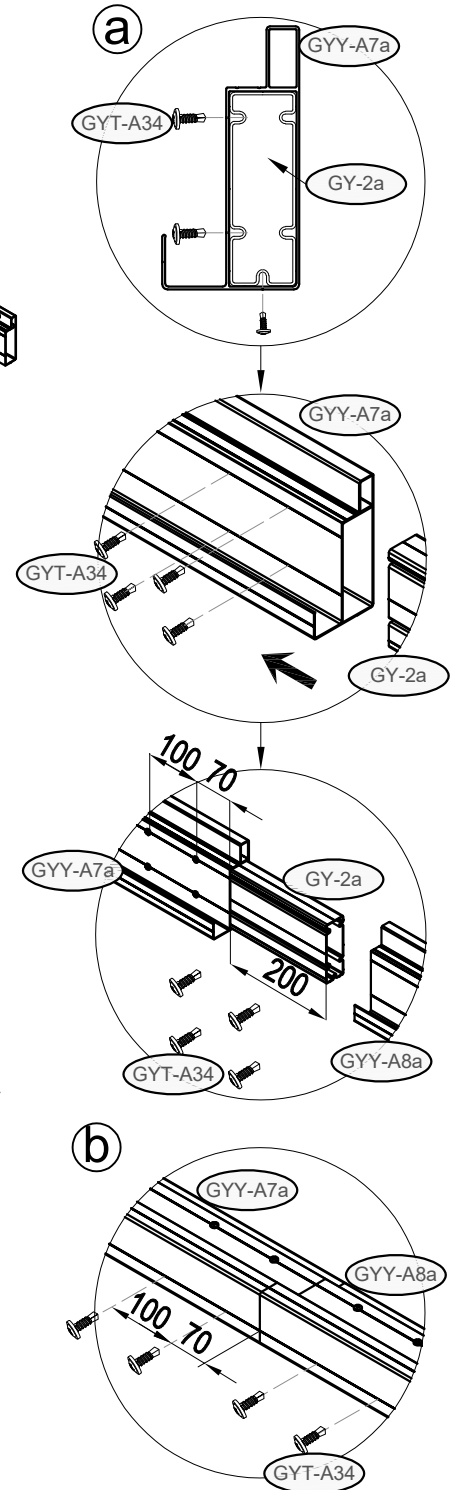
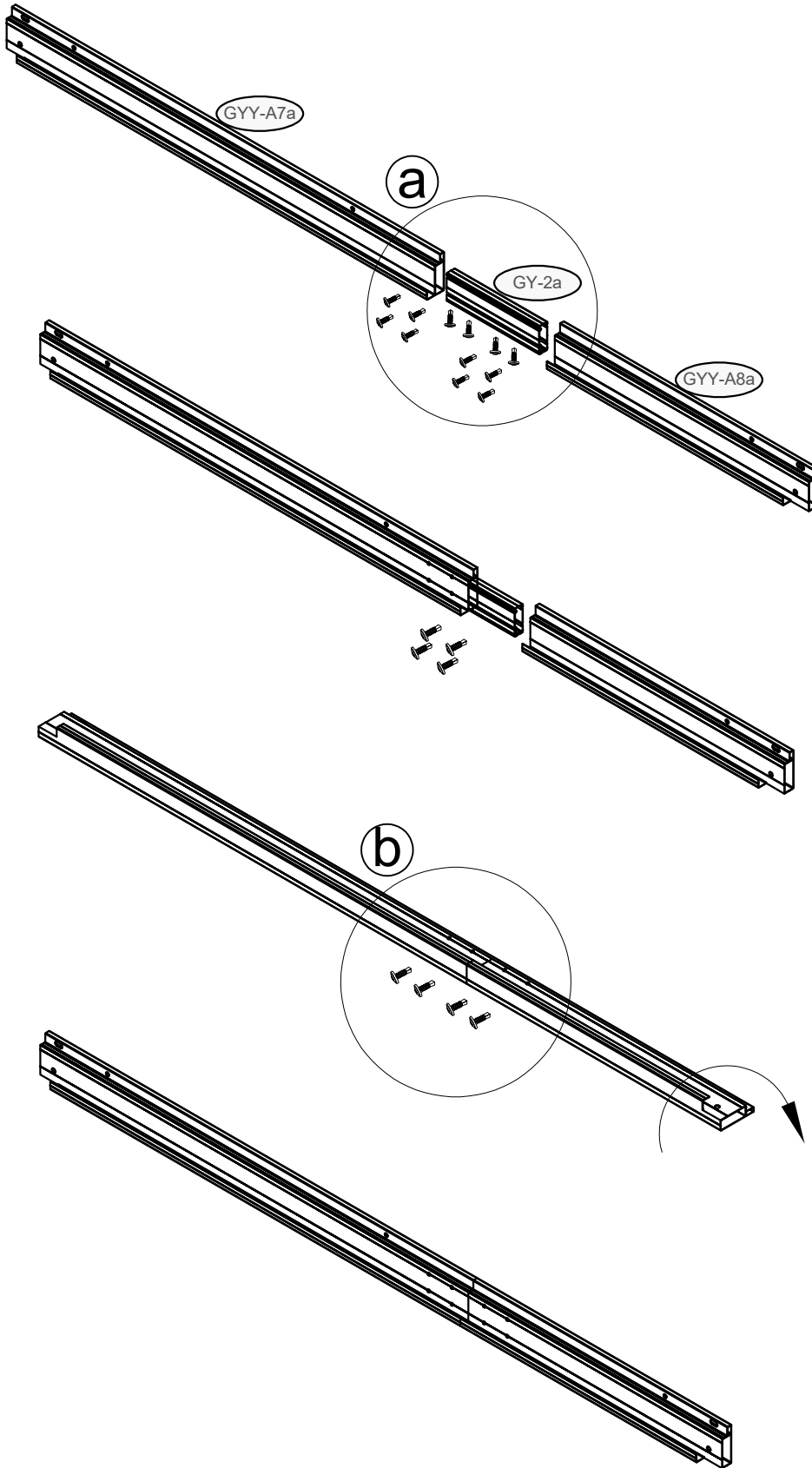
<p>6</p>	 <p>GY-15 x1</p>	 <p>GYT-A37 x2</p>	 <p>GYT-A38 x2</p>	 <p>GYT-A39 x2</p>	
-----------------	---	---	---	---	--







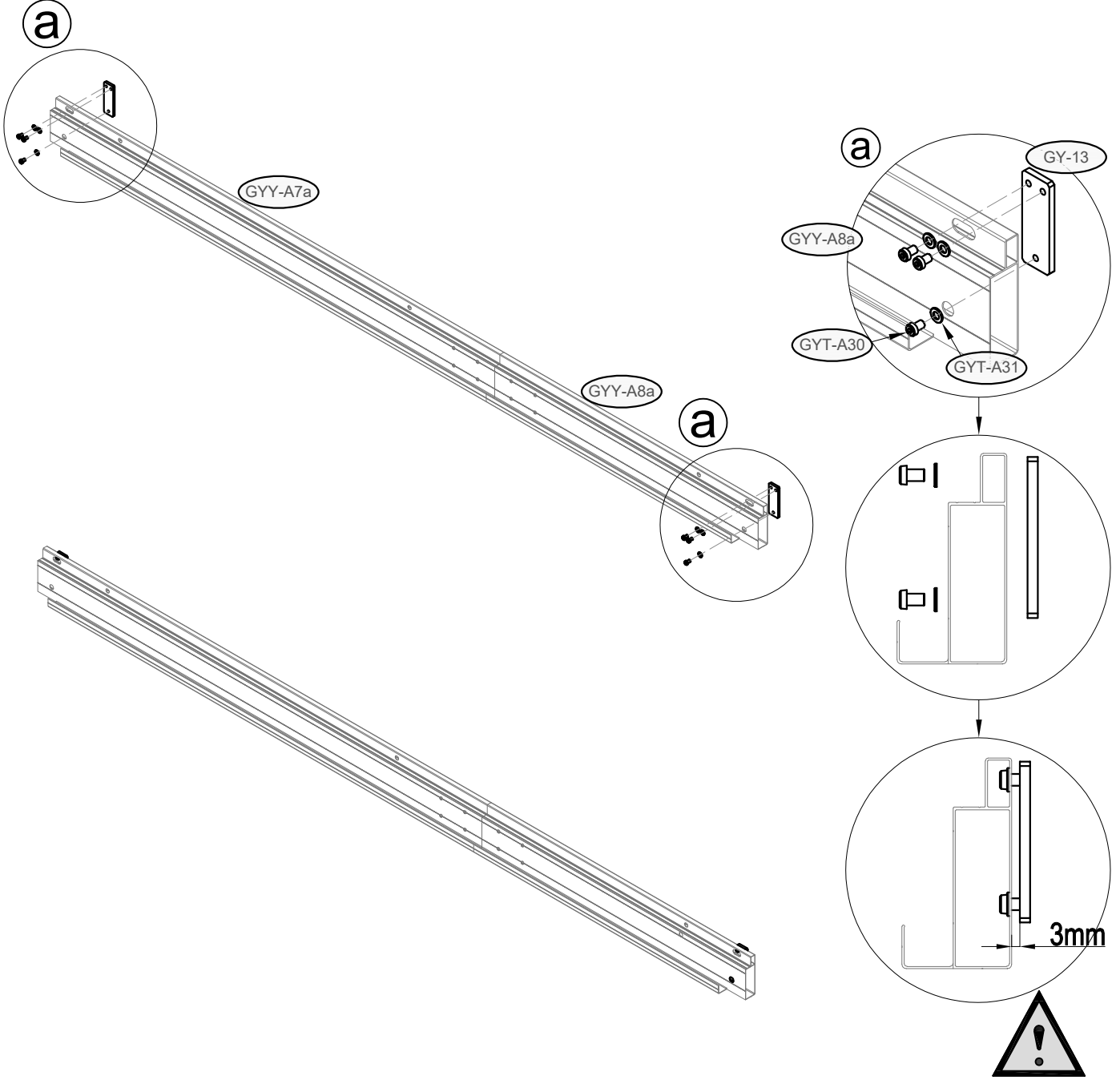
	 GYY-A17 x1	 GYY-A17a x1	 GYT-A34 x6	
--	---	--	---	--



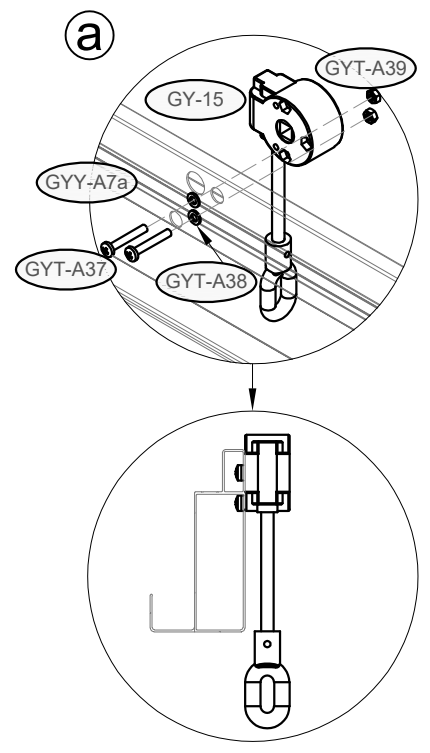
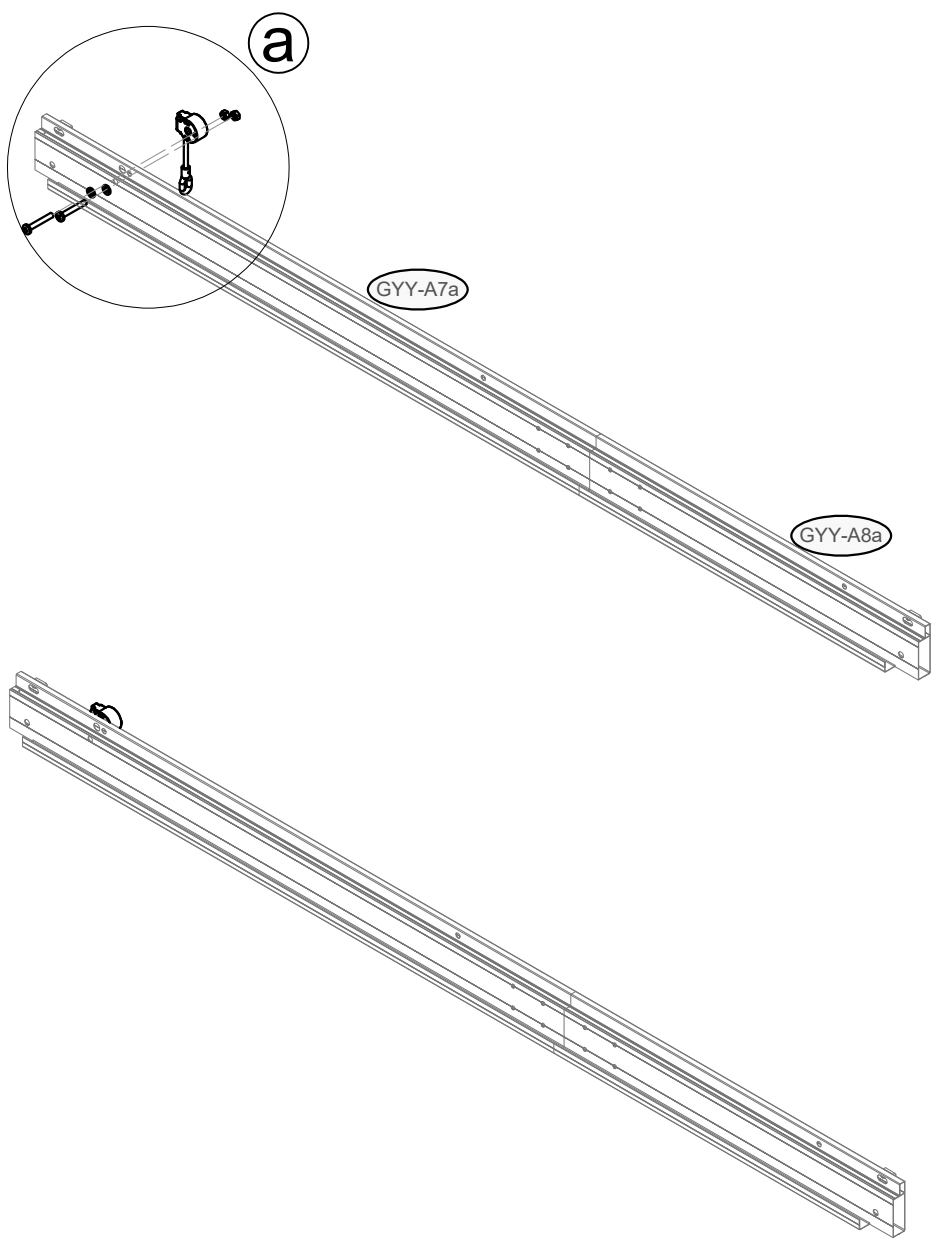
8	 GYY-A7a x1	 GYY-A8a x1	 GY-2a x1	 GYT-A34 x12	
---	---	---	---	--	--







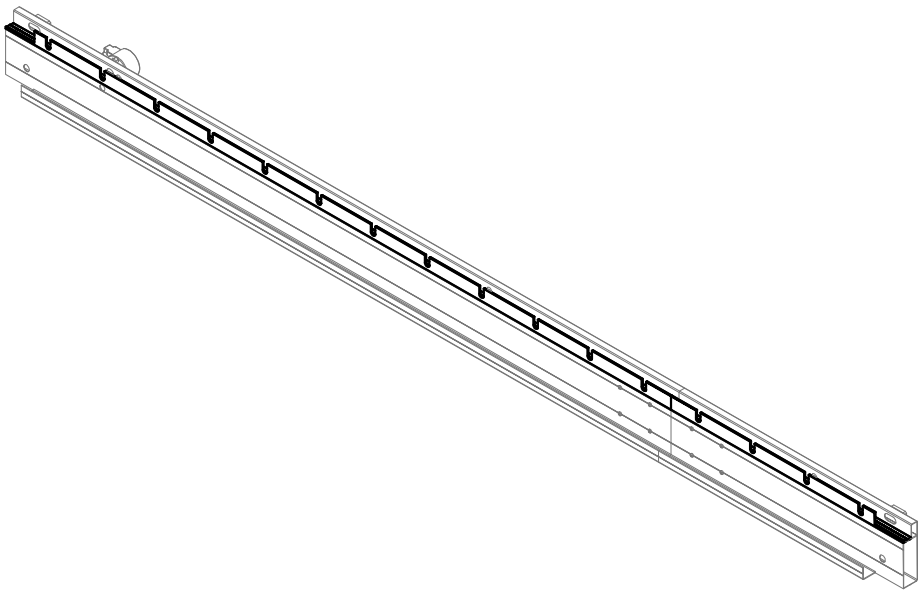
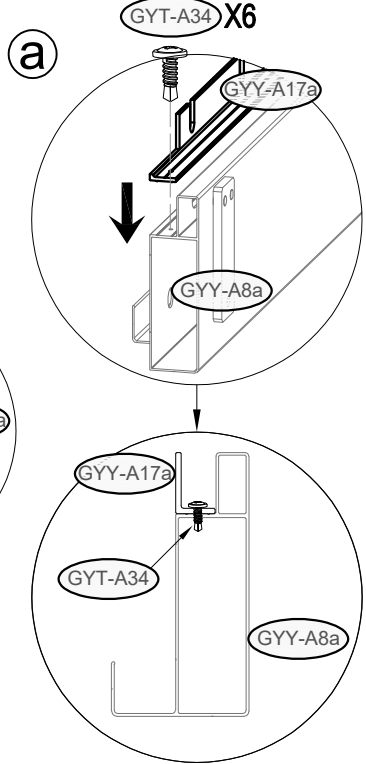
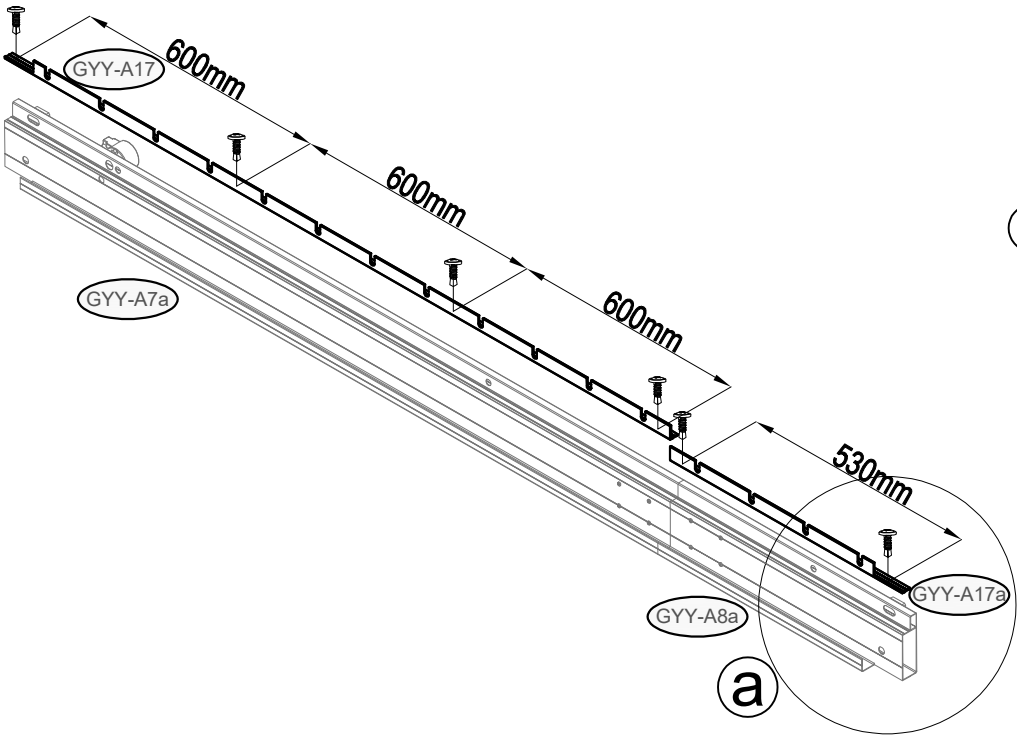
	 GY-13 x2	 GYT-A30 x6	 GYT-A31 x6	
---	---	---	---	--


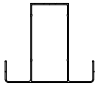
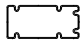



	 <p>GY-15 x1</p>	 <p>GYT-A37 x2</p>	 <p>GYT-A38 x2</p>	 <p>GYT-A39 x2</p>	
--	---	---	---	---	--

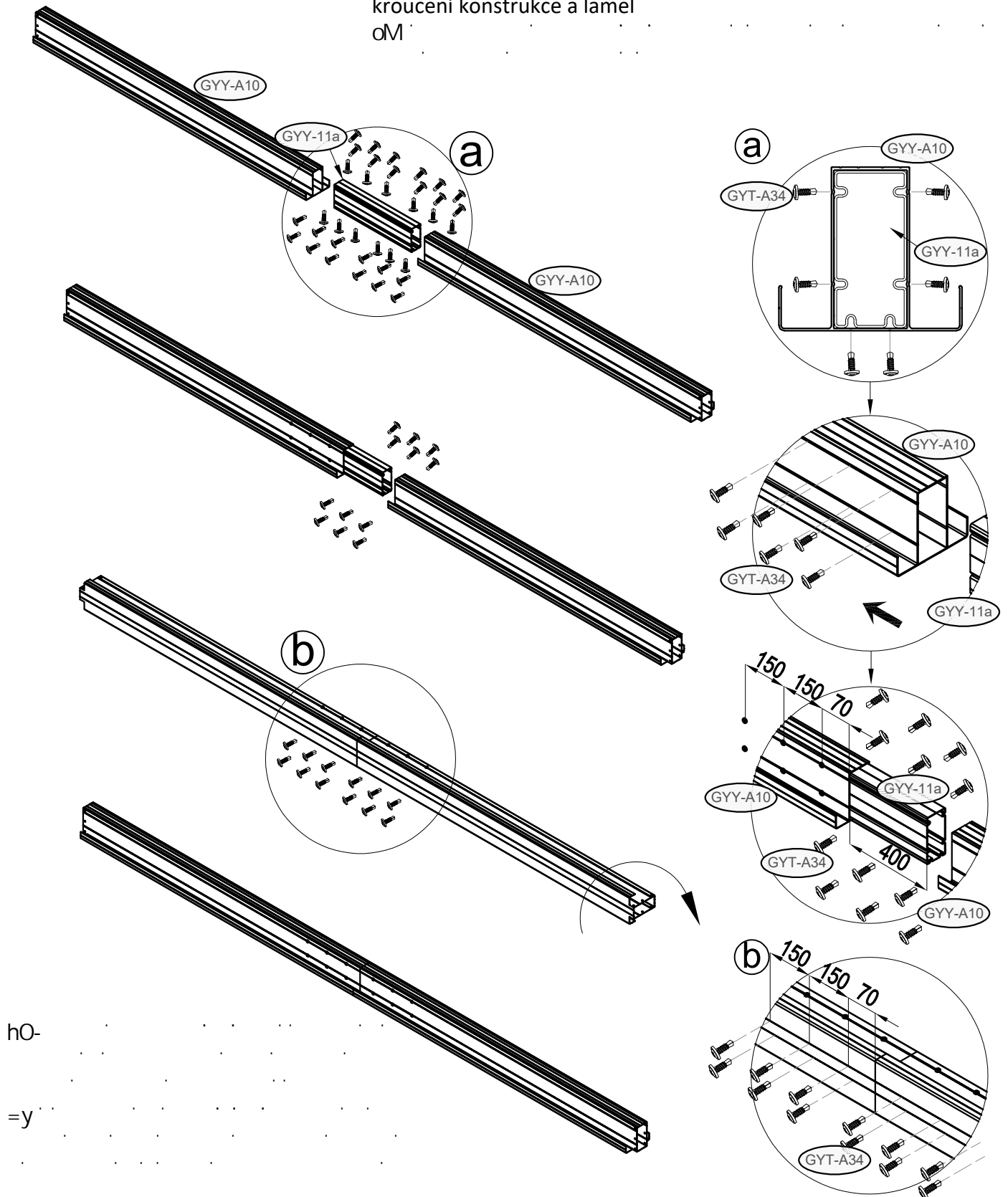


	 GYY-A17 x1	 GYY-A17a x1	 GYT-A34 x6	
--	---	--	---	--






	 GYY-A10 x2	 GYY-11a x1	 GYT-A34 x36	
--	---	---	--	--

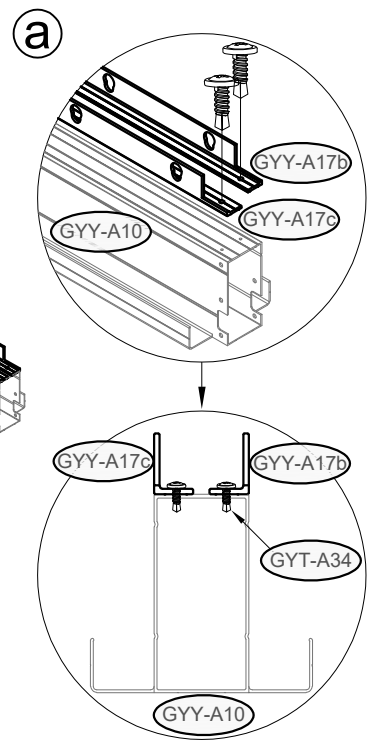
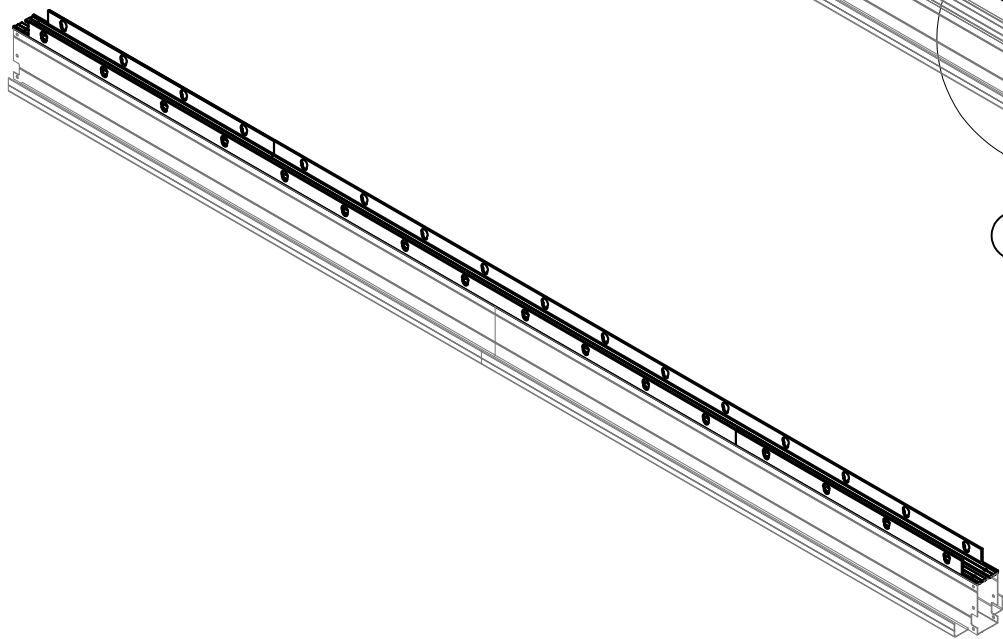
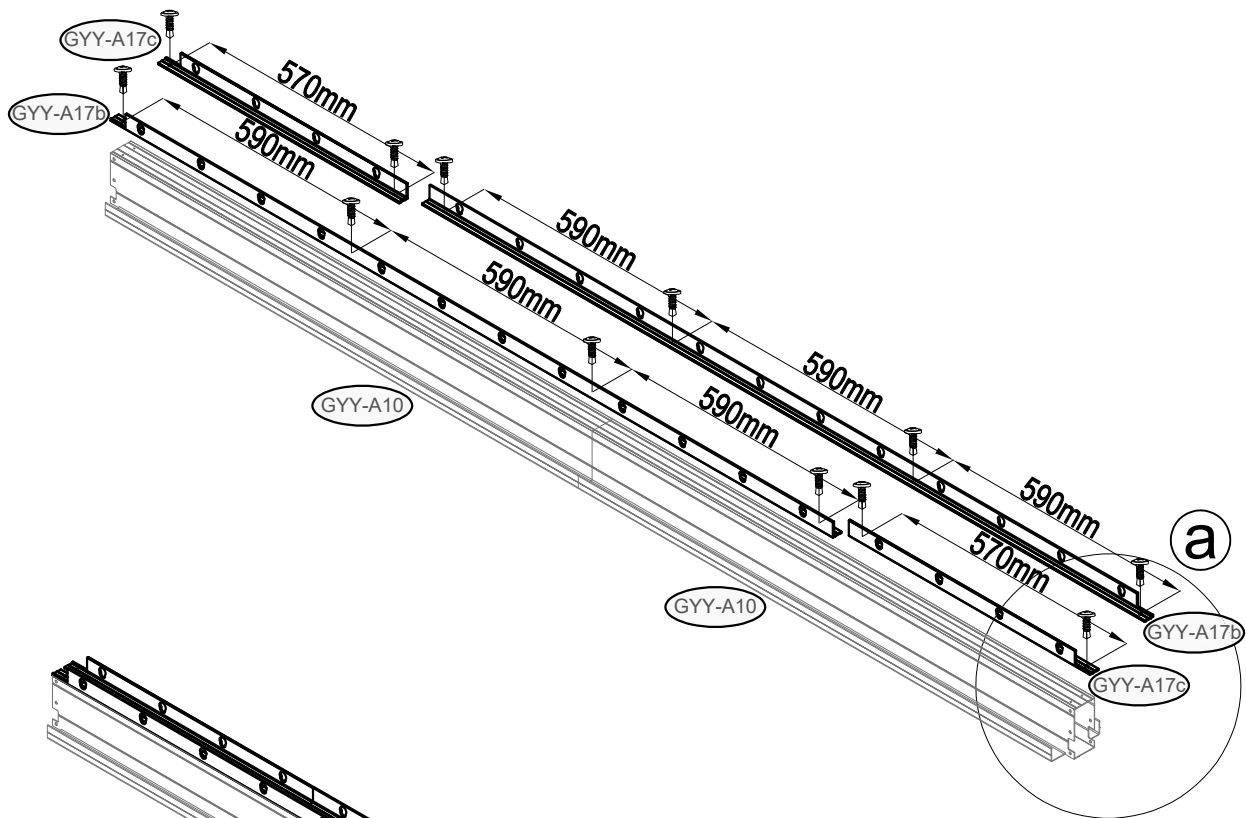
CZ - zašroubujte **všech 36 šroubů** a pevně je utáhněte, jinak hrozí kroucení konstrukce a lamel oM



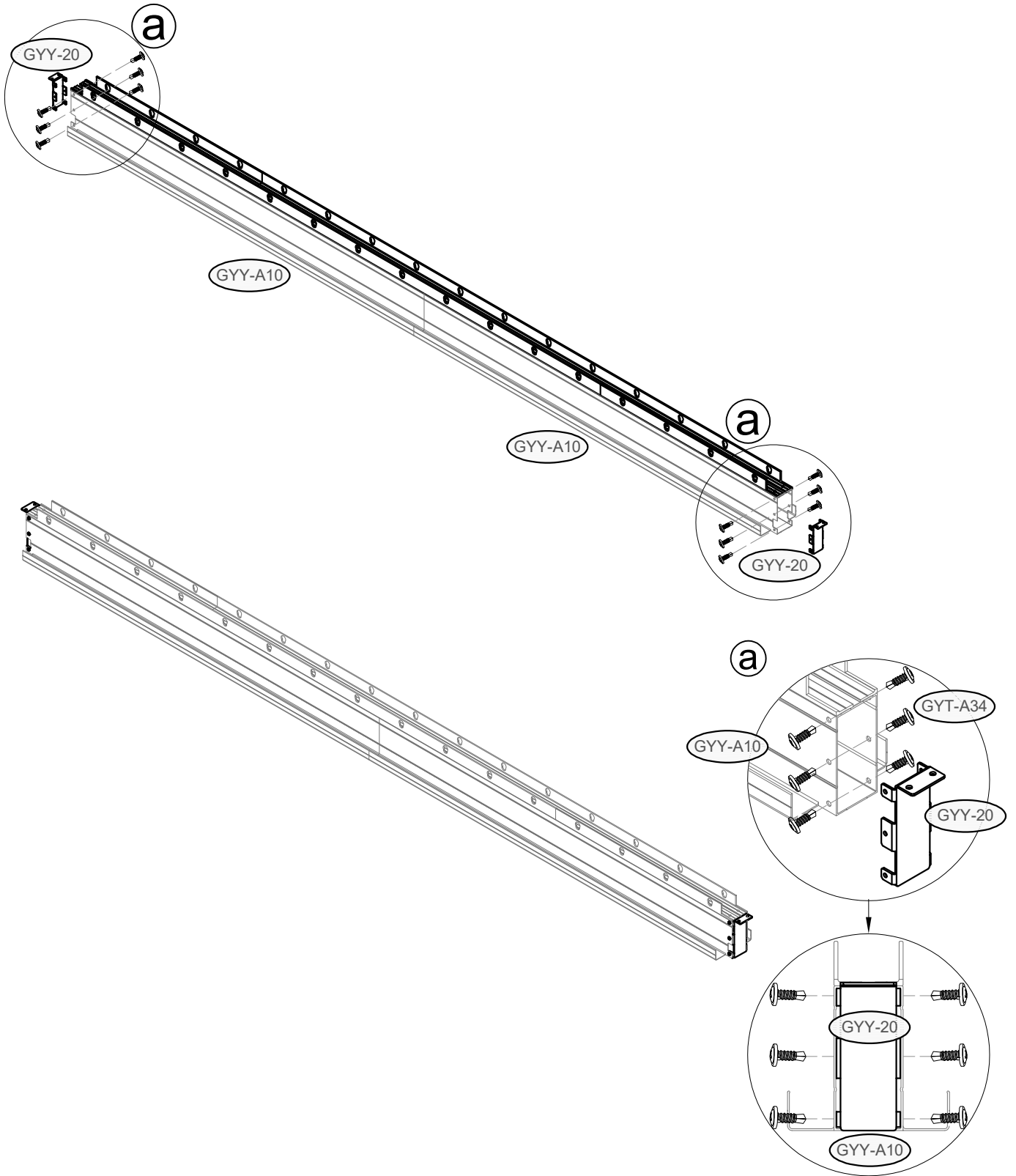
h0-

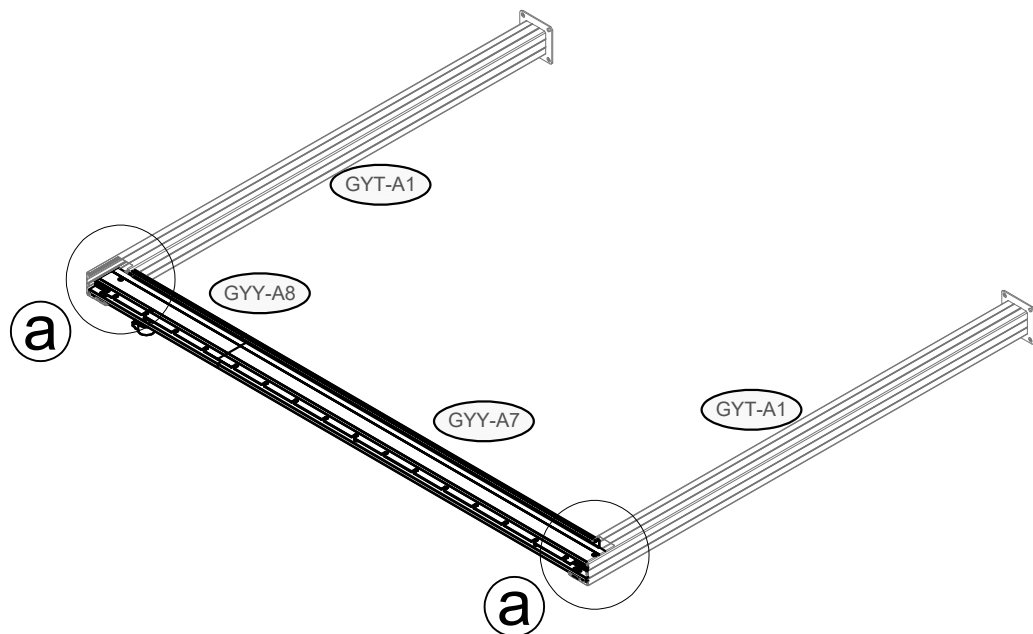
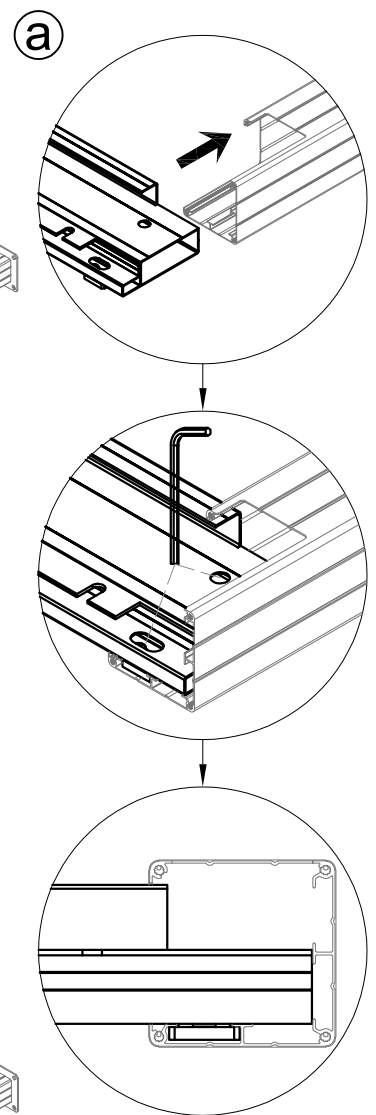
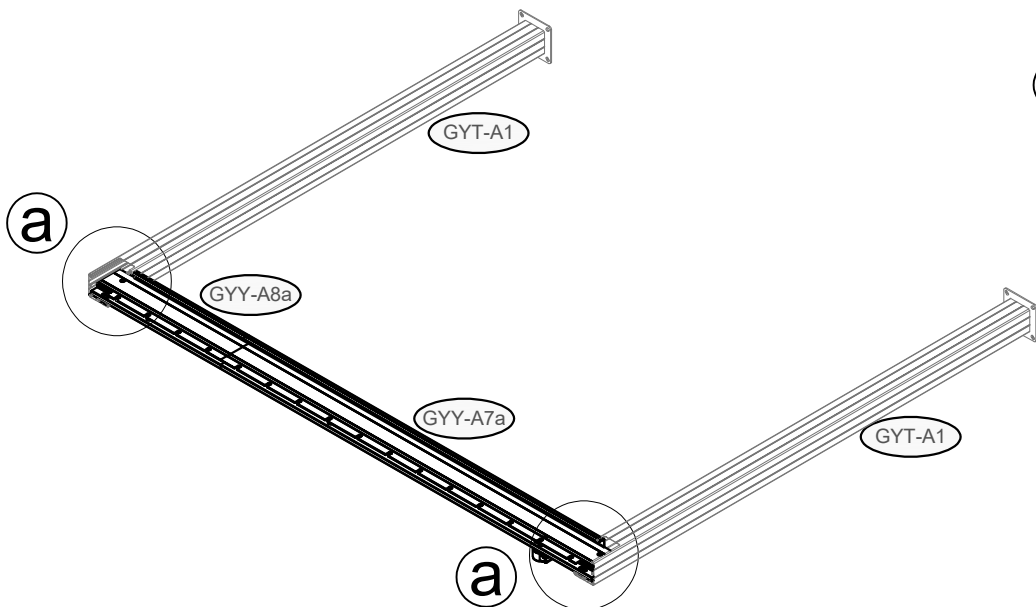
=y

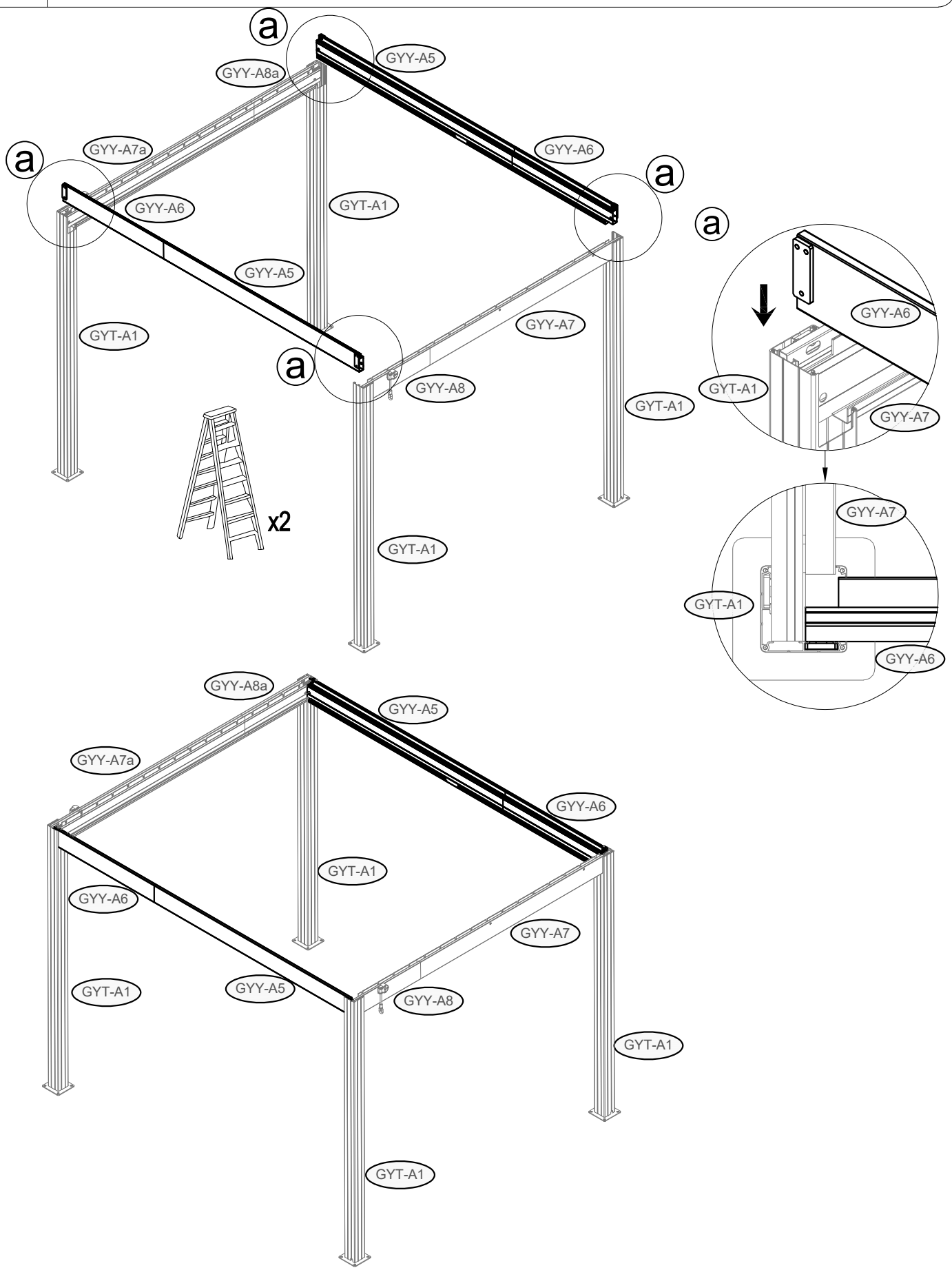
<p>13</p>	 <p>GY-Y-A17b x2</p>	 <p>GY-Y-A17c x2</p>	 <p>GY-T-A34 x12</p>	
-----------	---	---	---	--



<p>14</p>	 <p>GY Y-20 x2</p>	 <p>GY T-A34 x12</p>	
-----------	---	---	--





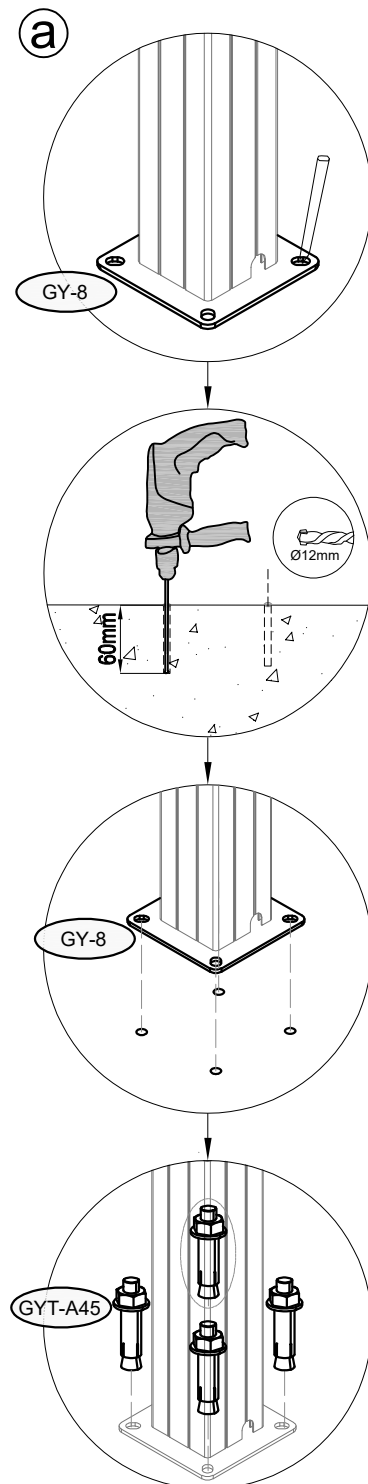
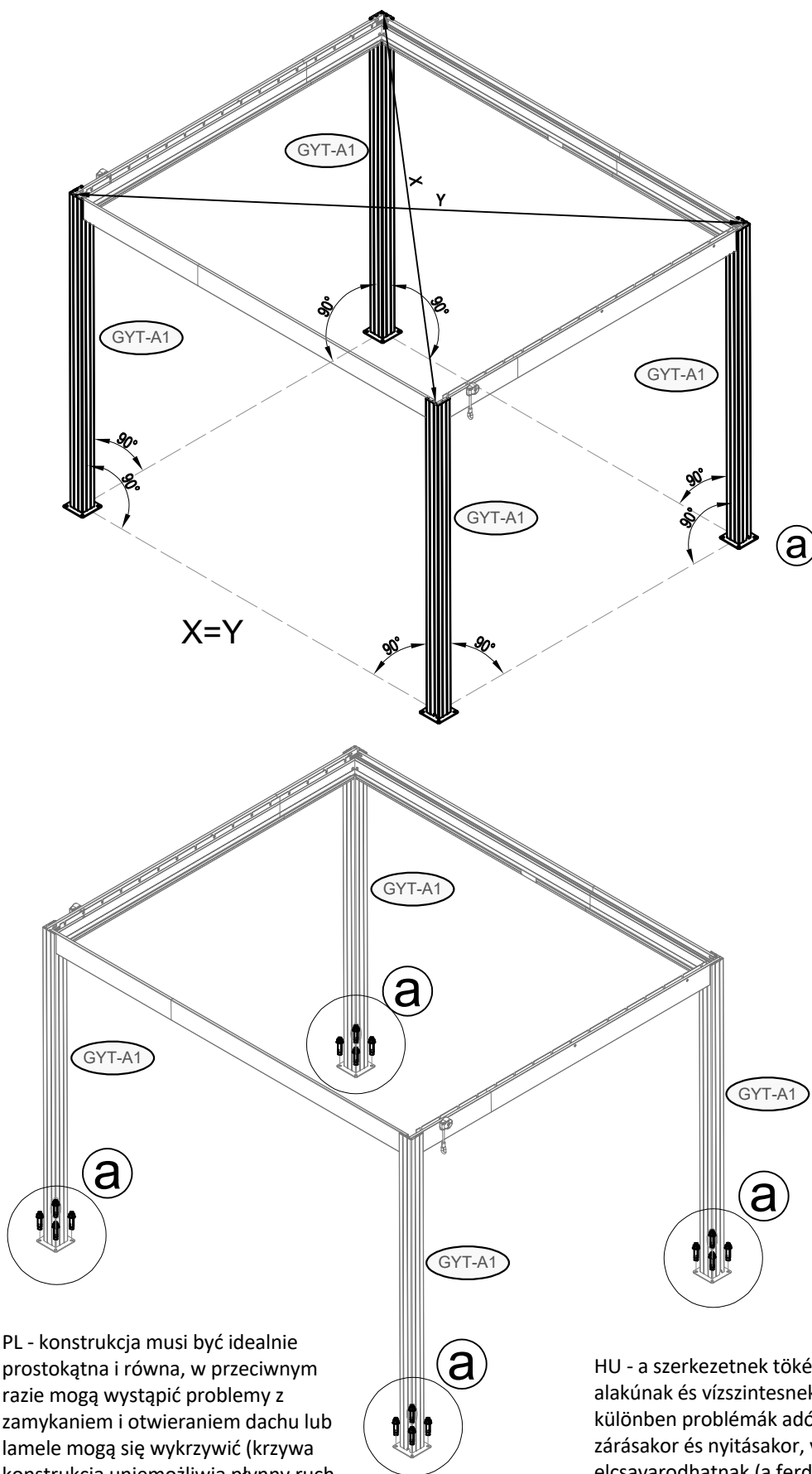


17



GYT-A45 x16

CZ - konstrukce musí být dokonale pravouhlá a v rovině, jinak může docházet k problémům při zavírání a otvírání střechy, případně ke kroucení lamel (křivá konstrukce neumožňuje hladký pohyb lamel)
 SK - konštrukcia musí byť dokonale pravouhlá a v rovne, inak môže dochádzať k problémom pri zatváraní a otváraní strechy, prípadne ku krúteniu lamiel (křivá konštrukcia neumožňuje hladký pohyb lamiel)



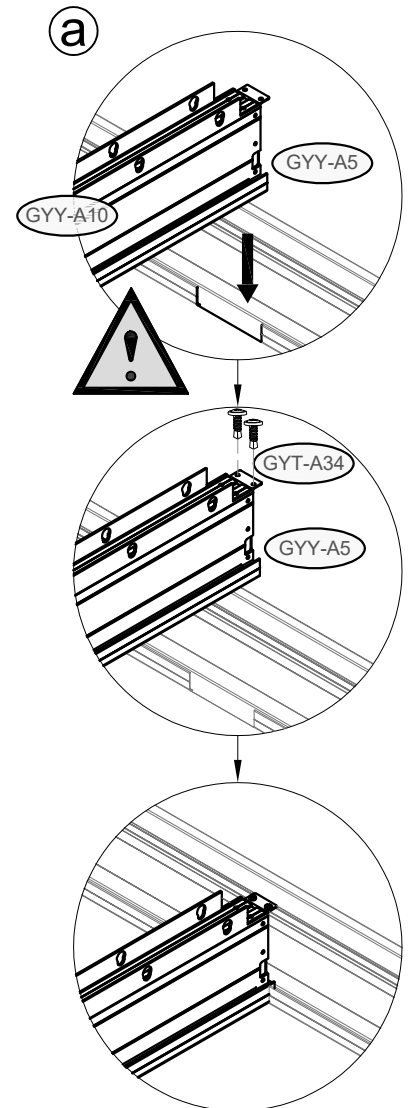
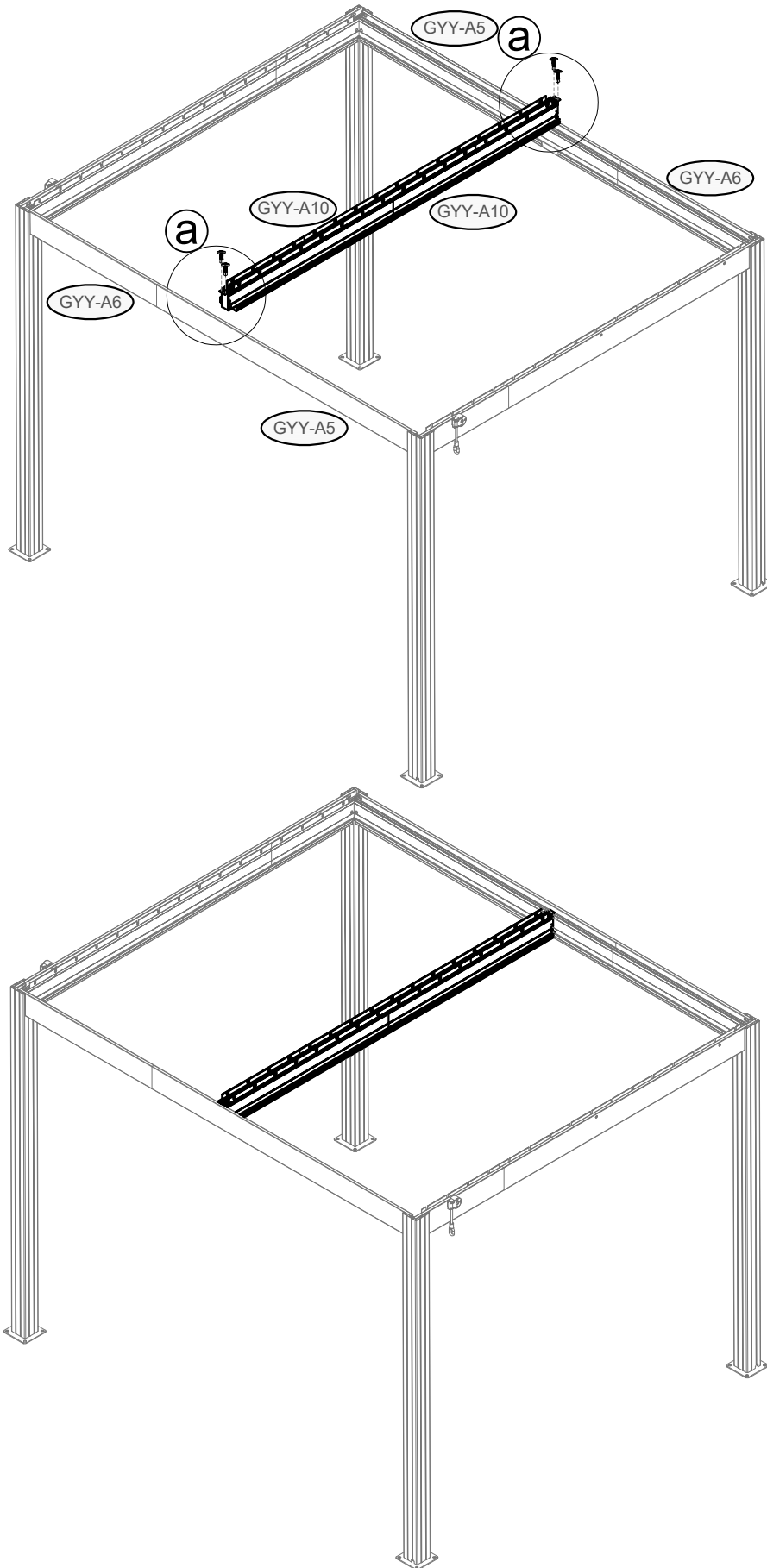
PL - konstrukcja musi być idealnie prostokątna i równa, w przeciwnym razie mogą wystąpić problemy z zamykaniem i otwieraniem dachu lub lamele mogą się wykrzywić (krzywa konstrukcja uniemożliwia płynny ruch lameli)





HU - a szerkezetnek tökéletesen téglalap alakúnak és vízszintesnek kell lennie, különben problémák adódhatnak a tető zárásakor és nyitásakor, vagy a lamellák elcsavarodhatnak (a ferde szerkezet nem teszi lehetővé a lamellák sima mozgását)

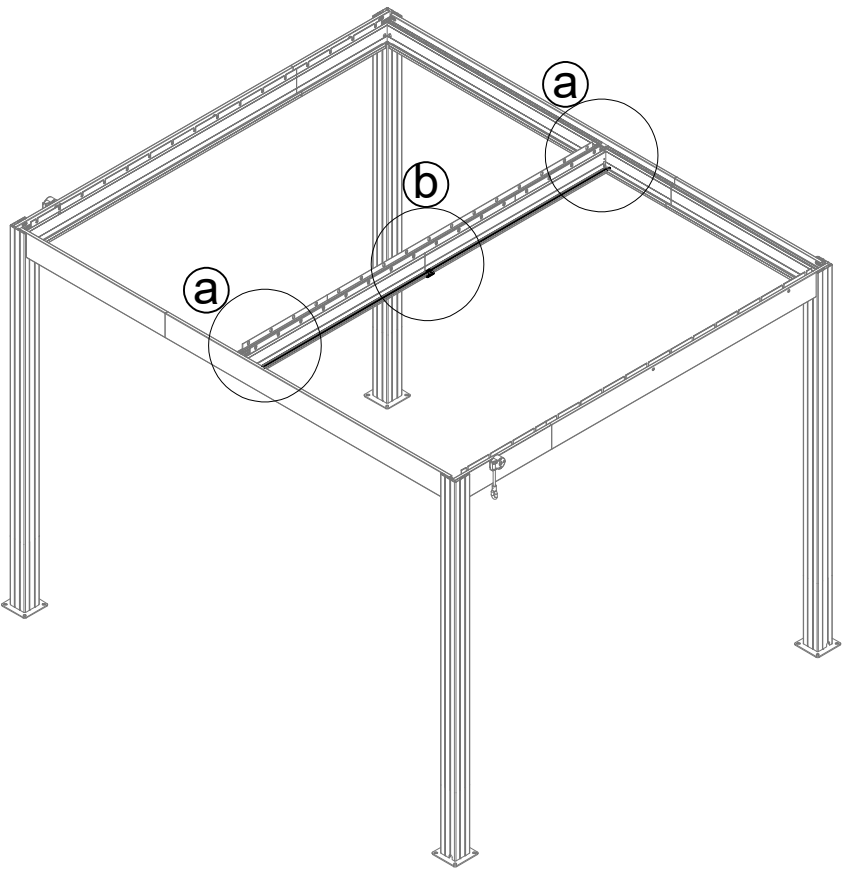
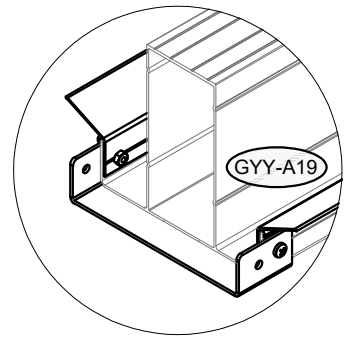
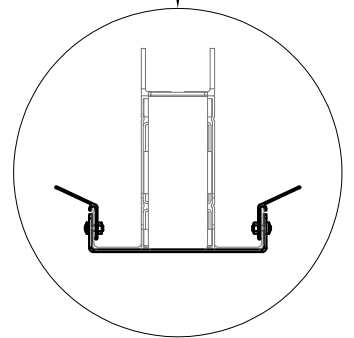
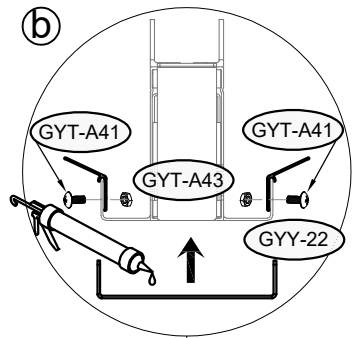
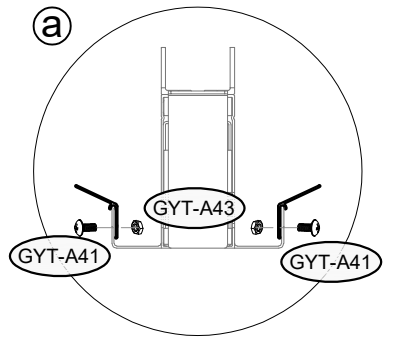
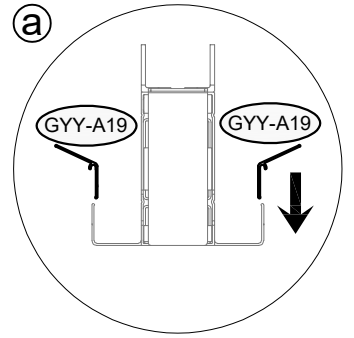
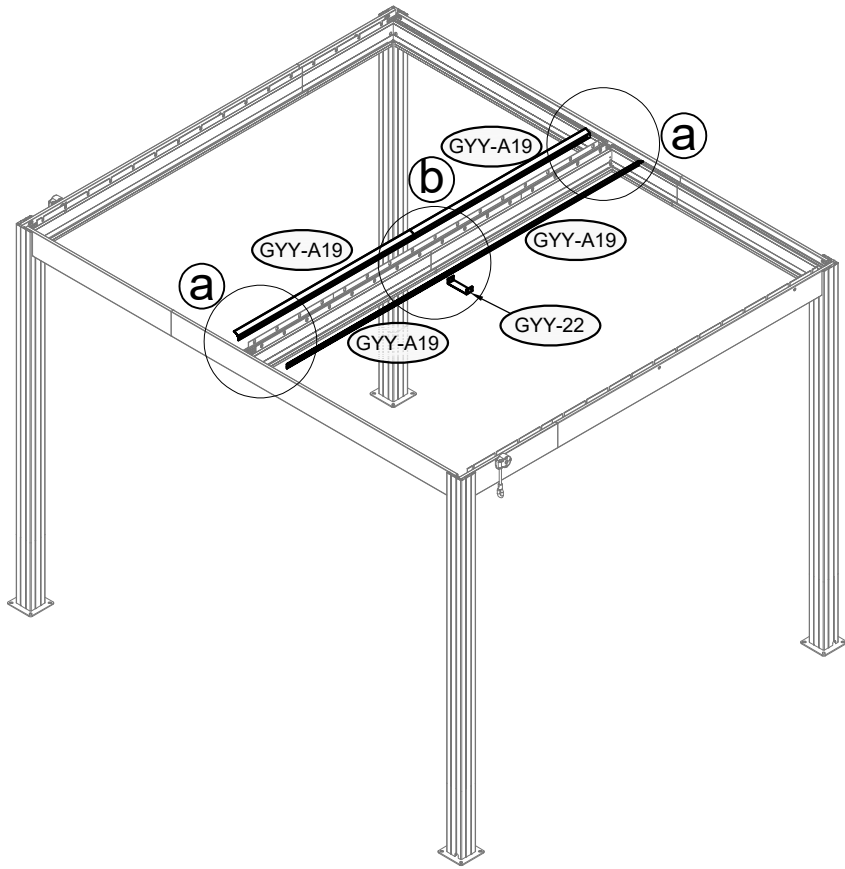
18

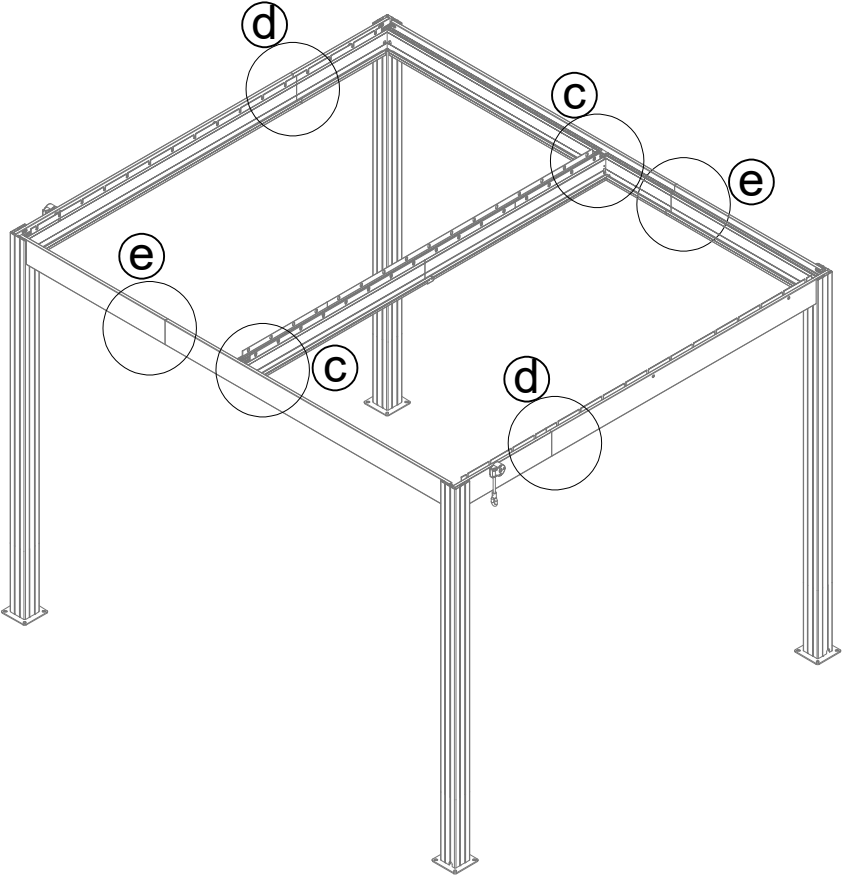
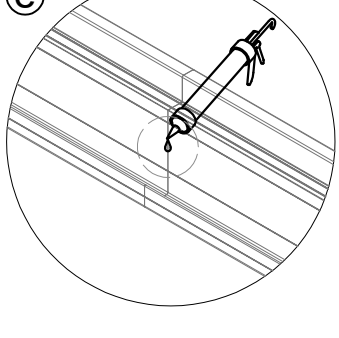
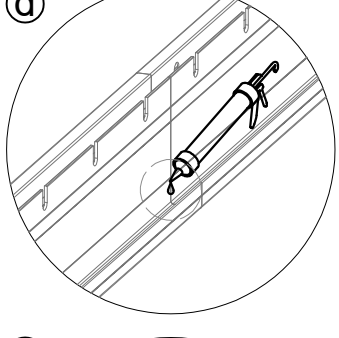
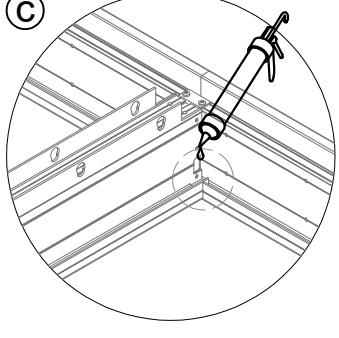
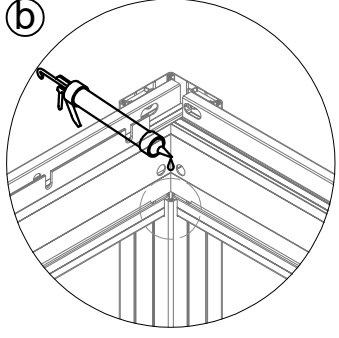
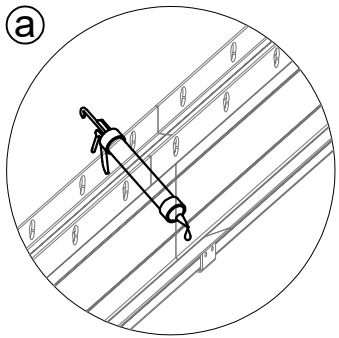
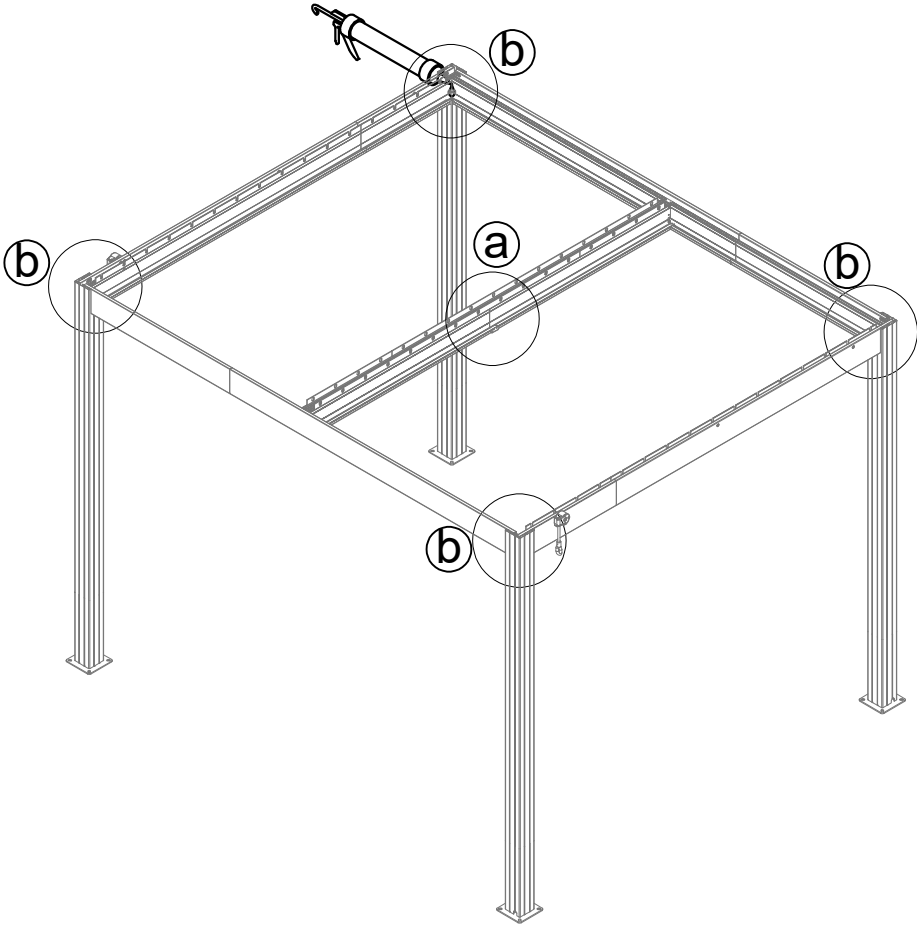


GYT-A34 x4

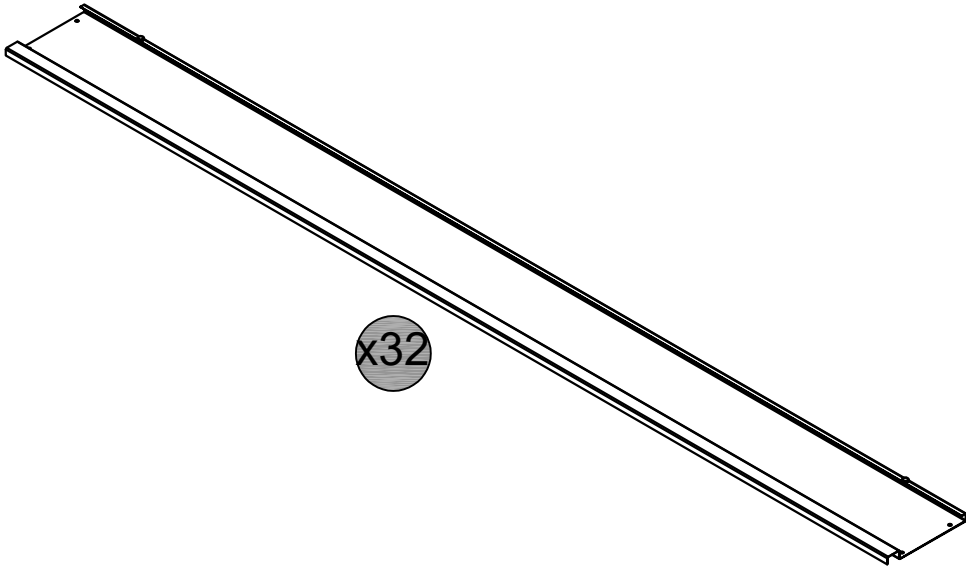
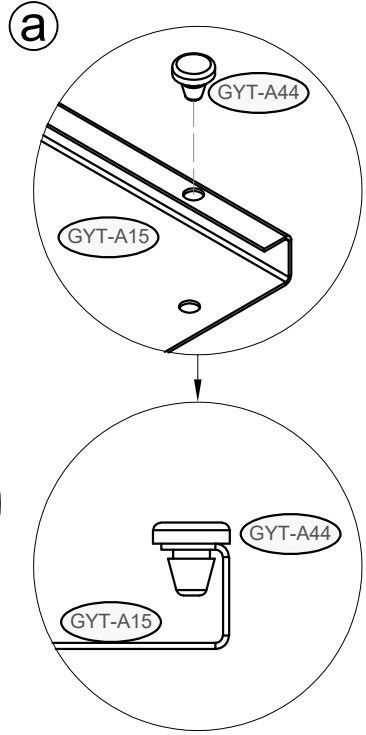
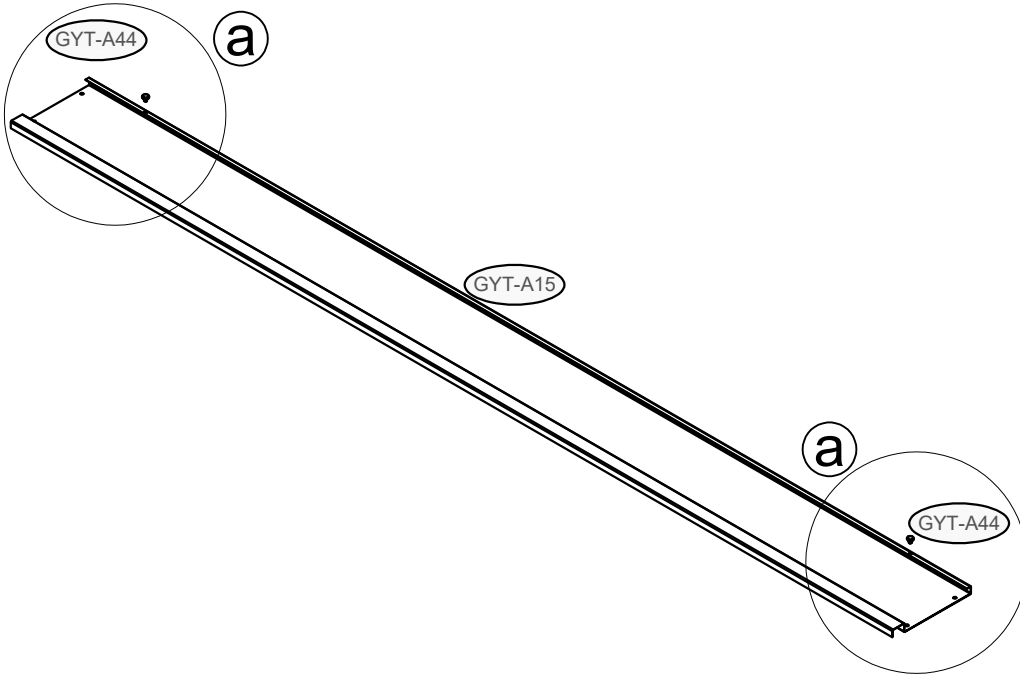


19	 GYY-A19 x4	 GYY-22 x1	 GYT-A41 x8	 GYT-A43 x8	
----	---	--	---	---	--

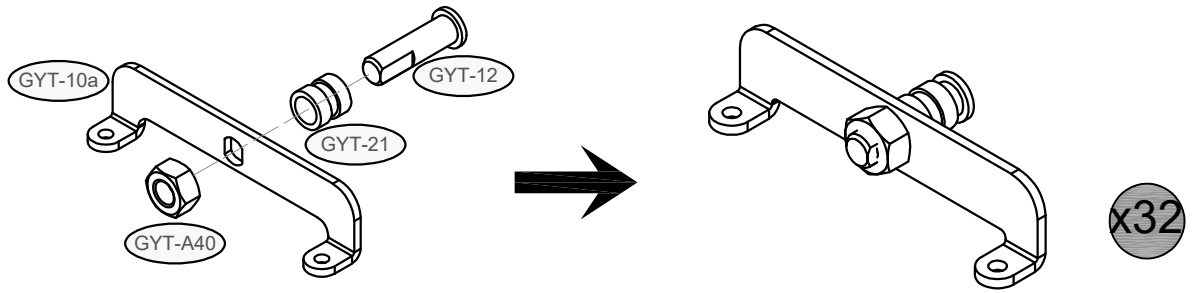



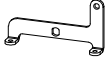




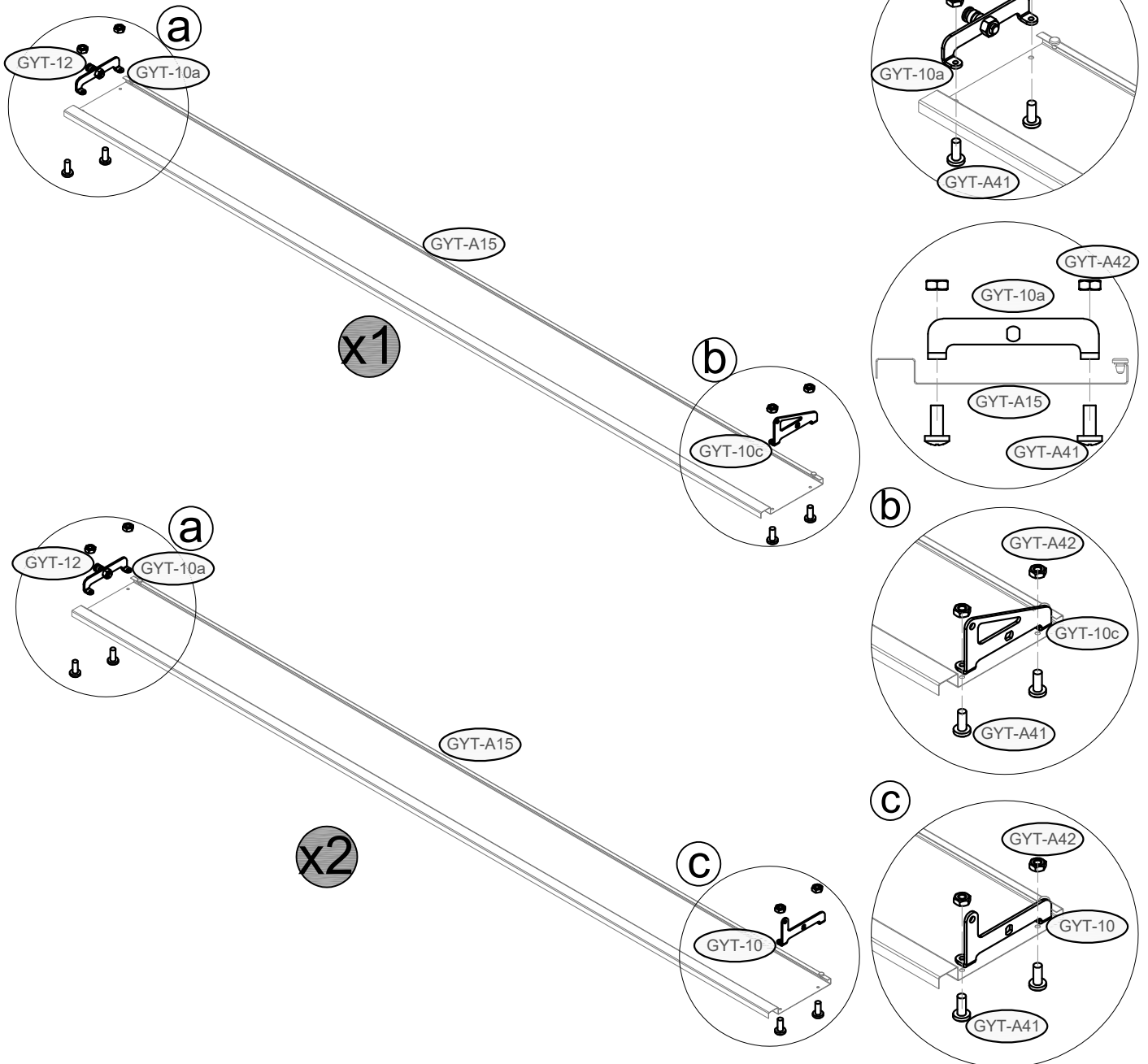
<p>21</p>	 <p>GYT-A15 x32</p>	 <p>GYT-A44 x64</p>	
-----------	--	--	--



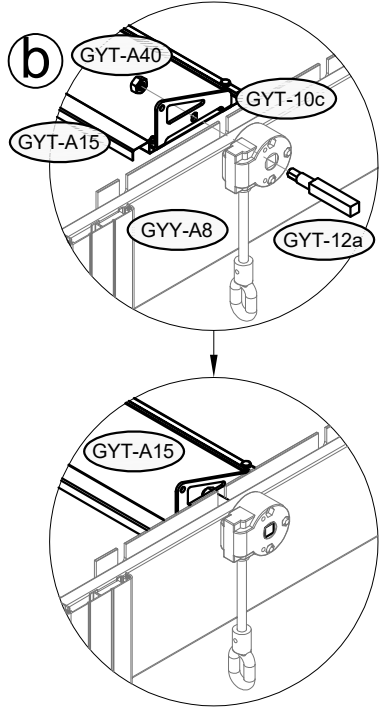
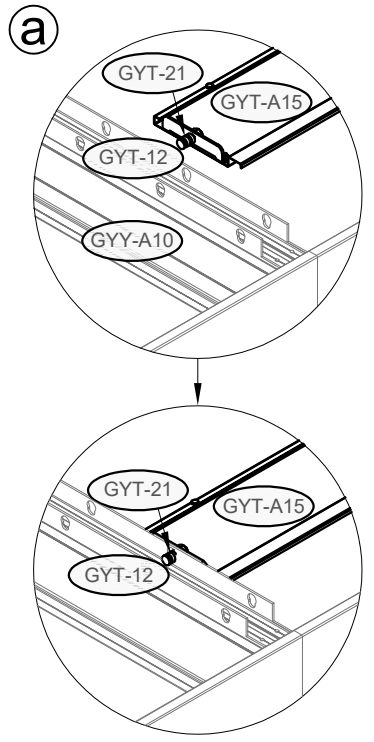
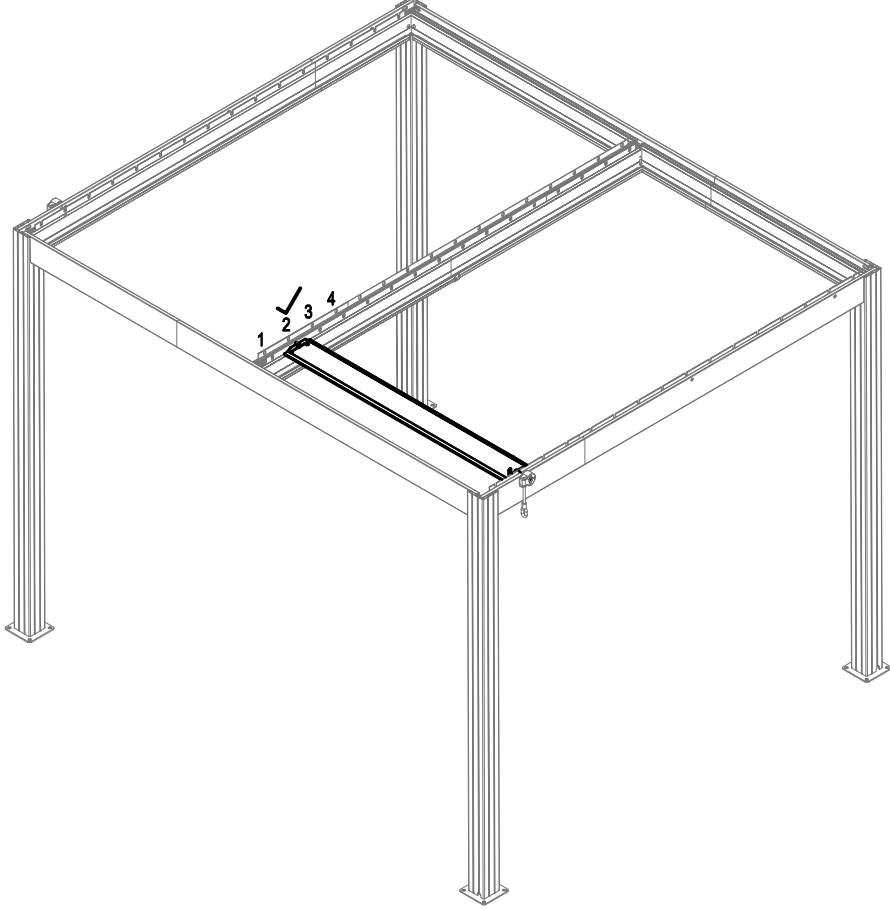
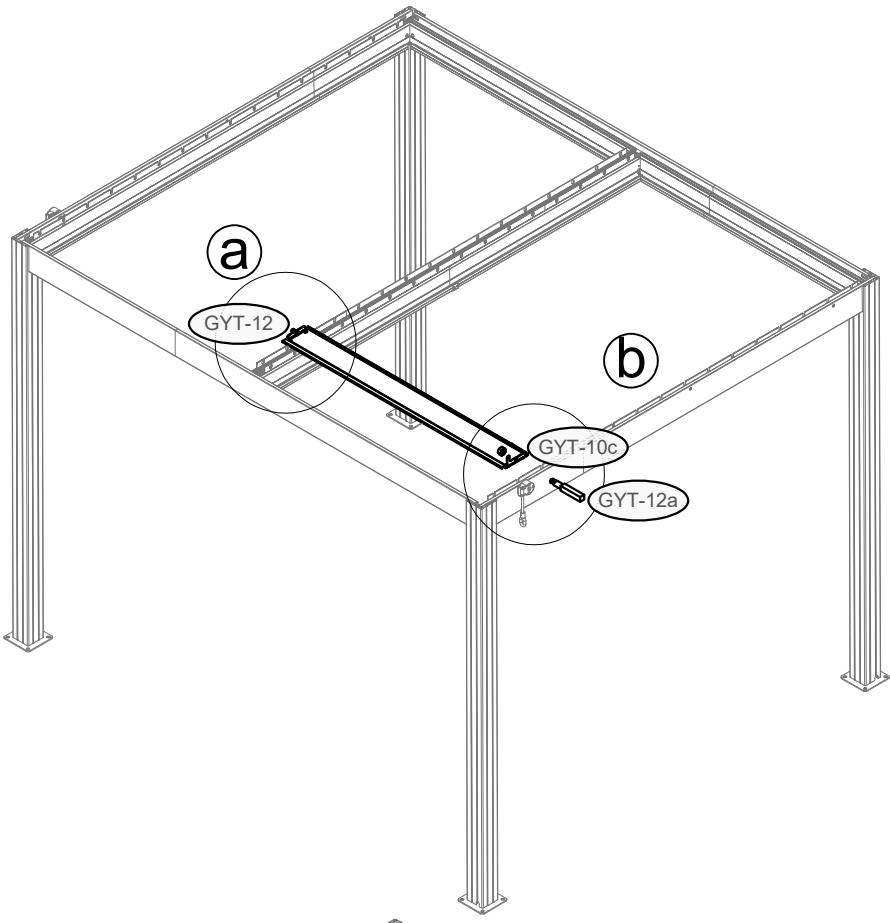
22	 GYT-10a x32	 GYT-12 x32	 GYT-21 x32	 GYT-A40 x32
----	--	---	---	--

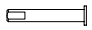




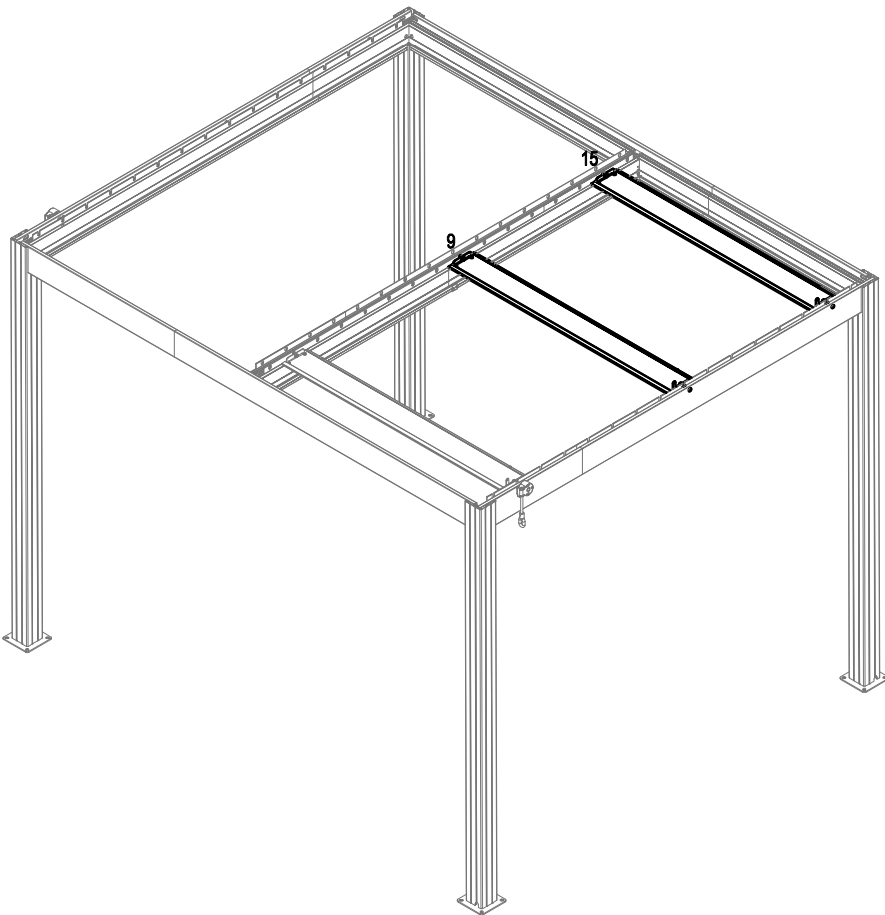
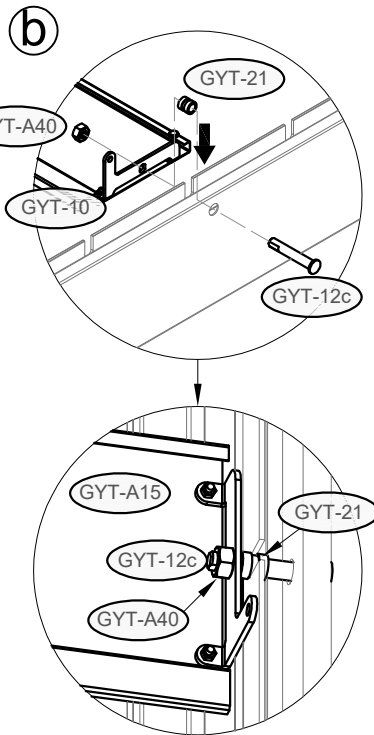
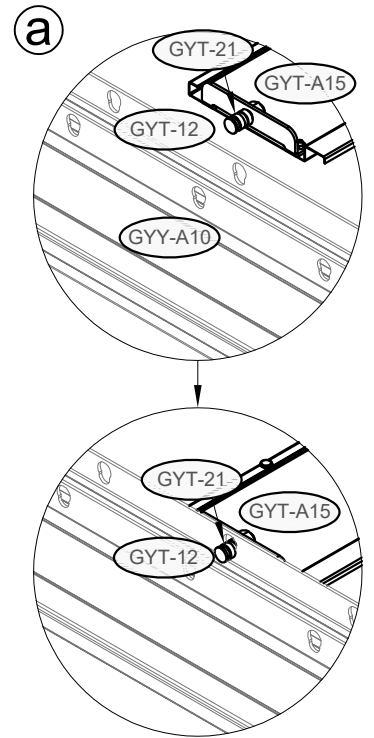
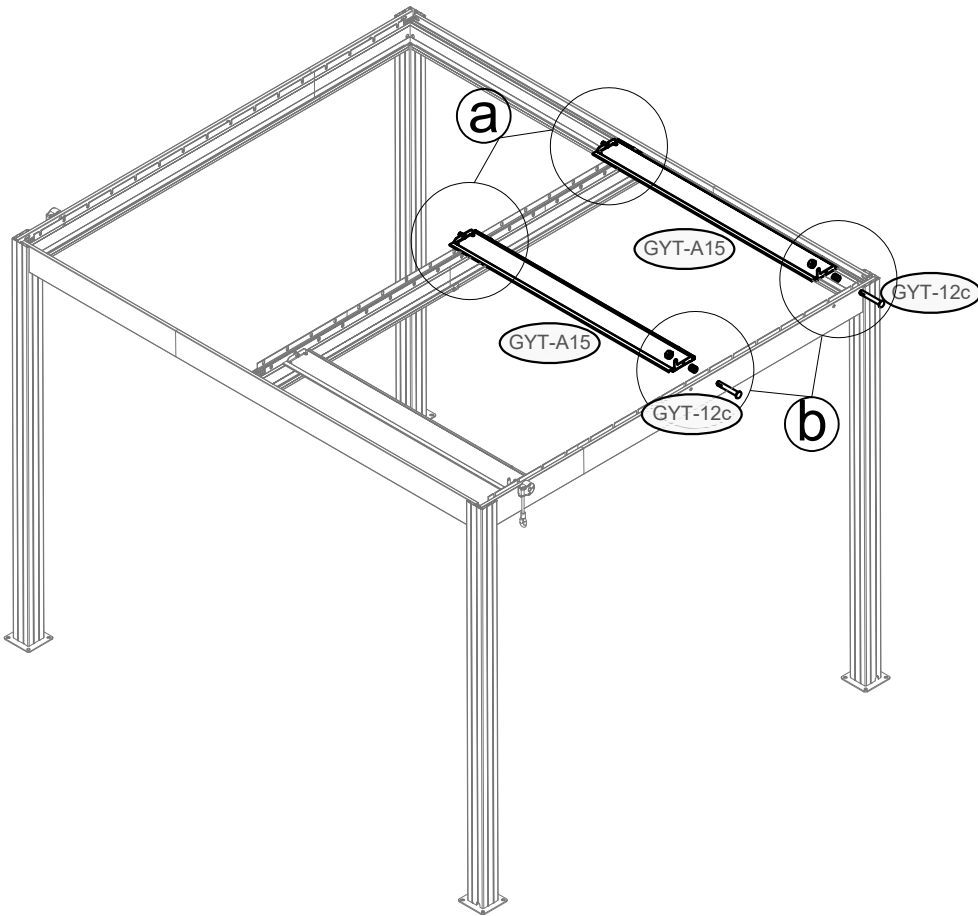
 GYT-10c x1	 GYT-10 x2	 GYT-A41 x12	 GYT-A42 x12
---	--	--	--



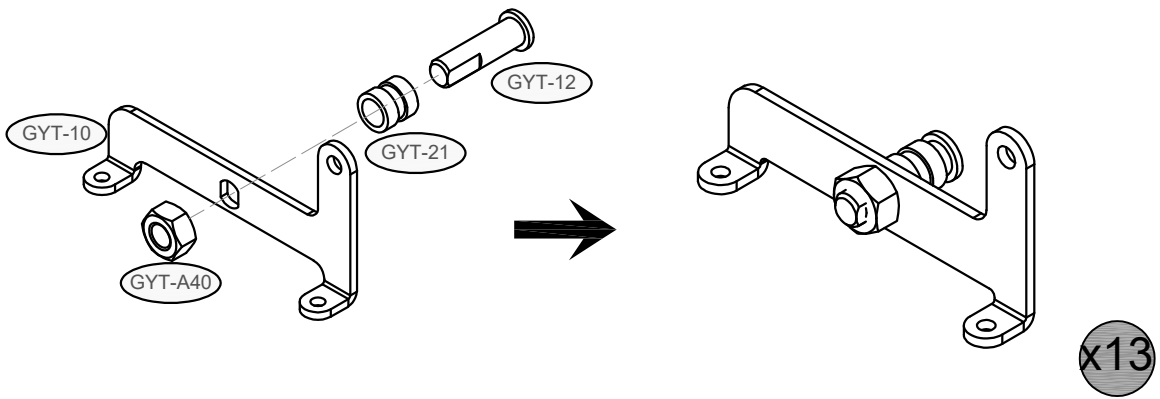
<p>23</p>	 <p>GYT-12a x1</p>	 <p>GYT-A40 x1</p>	
------------------	---	---	--




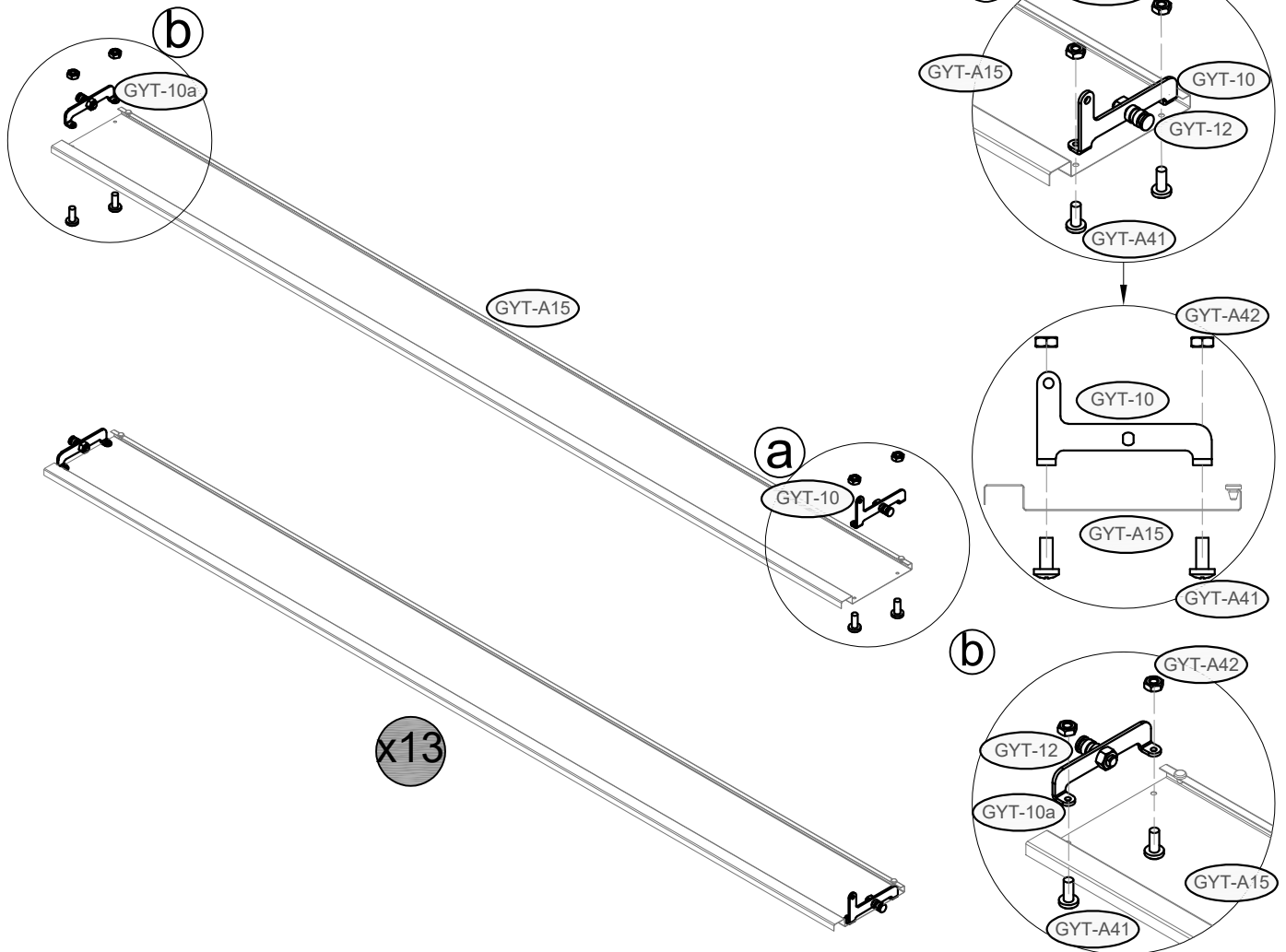
<p>24</p>	 <p>GYT-12c x2</p>	 <p>GYT-21 x2</p>	 <p>GYT-A40 x2</p>
------------------	---	--	---

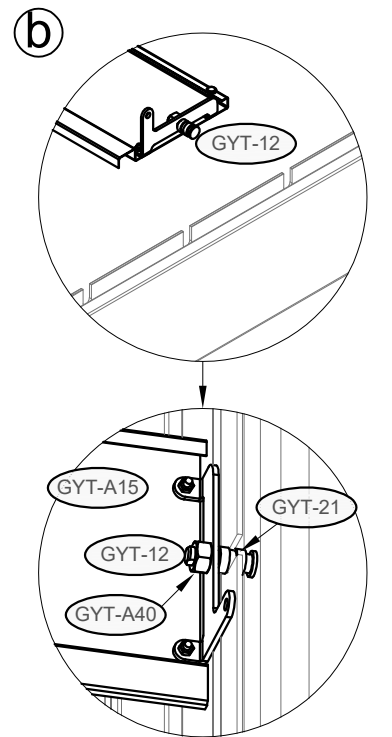
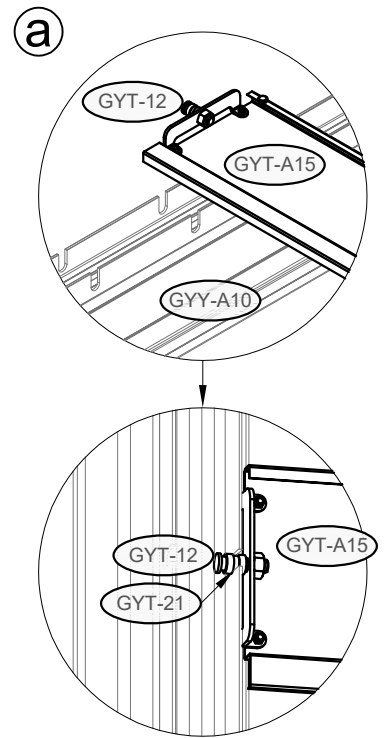
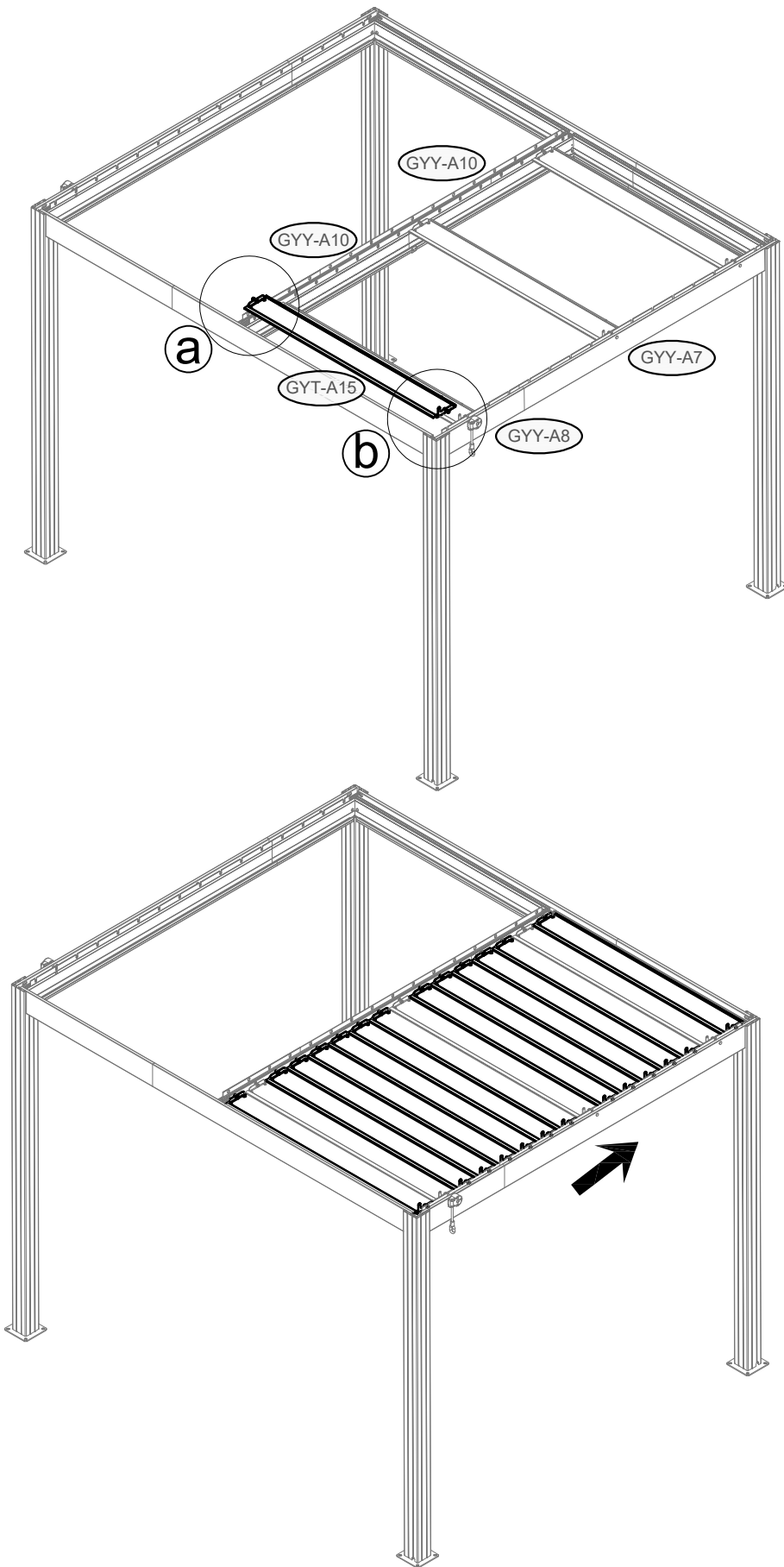



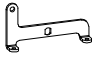


25	 GYT-10 x13	 GYT-12 x13	 GYT-21 x13	 GYT-A40 x13
----	---	---	---	--

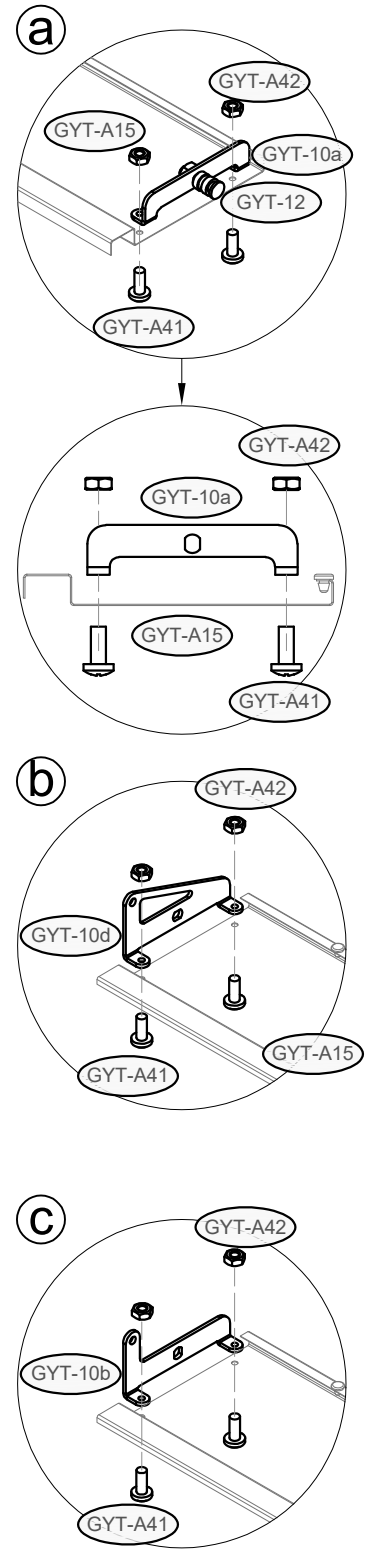
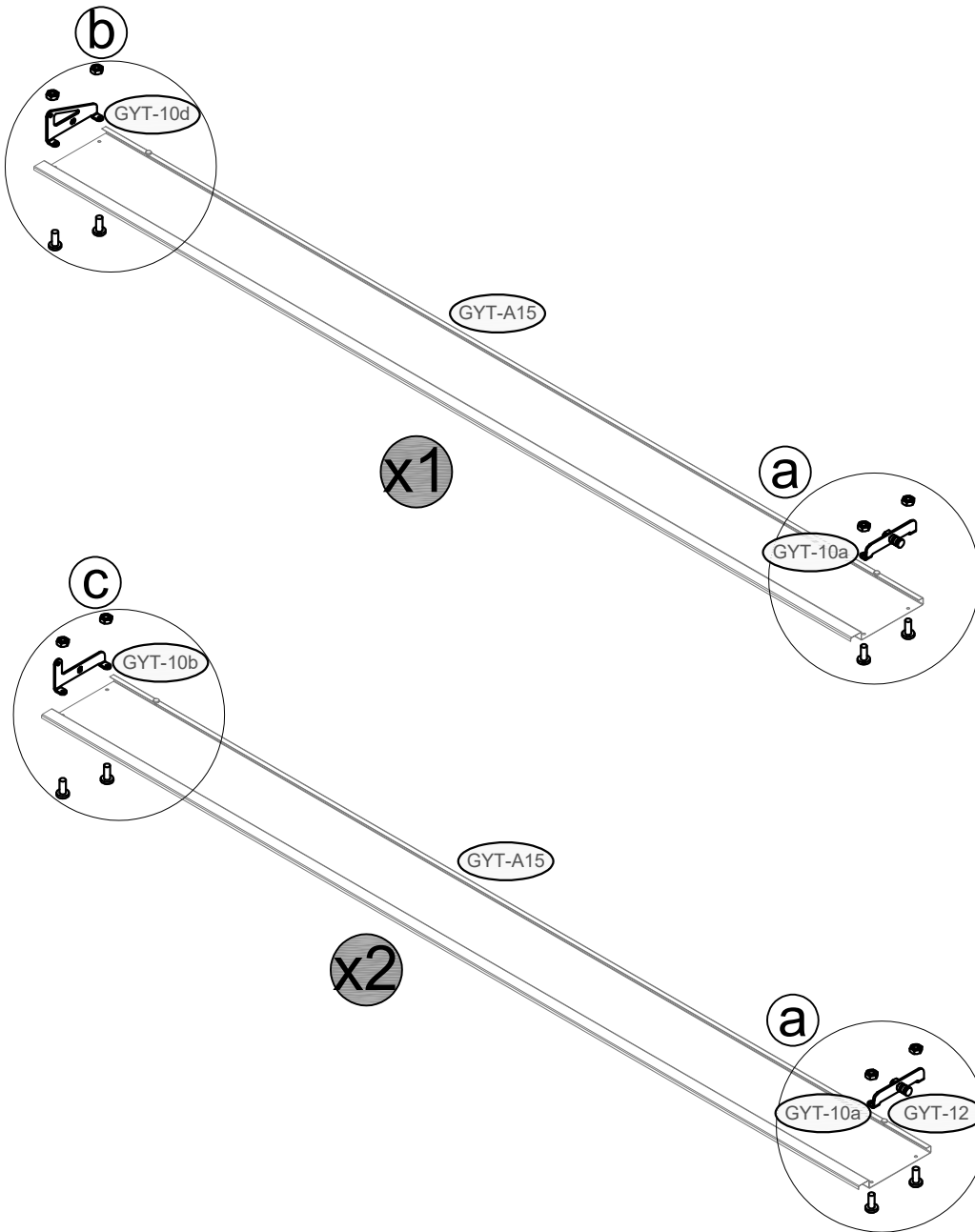


 GYT-A41 x52	 GYT-A42 x52
--	--

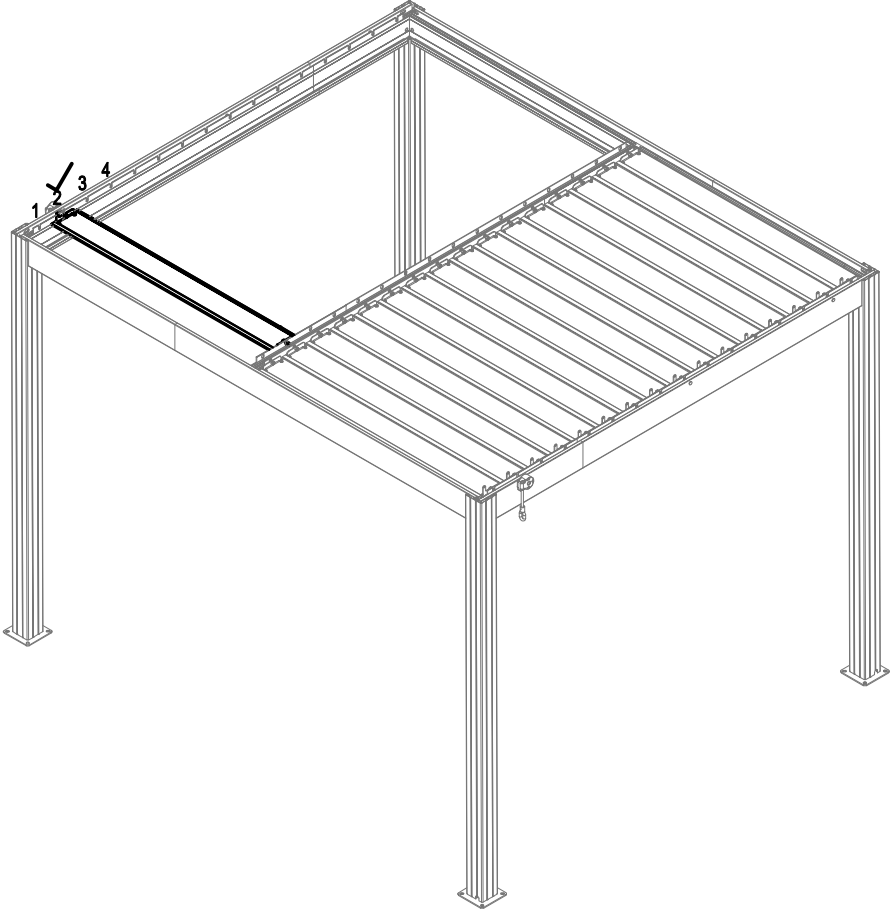
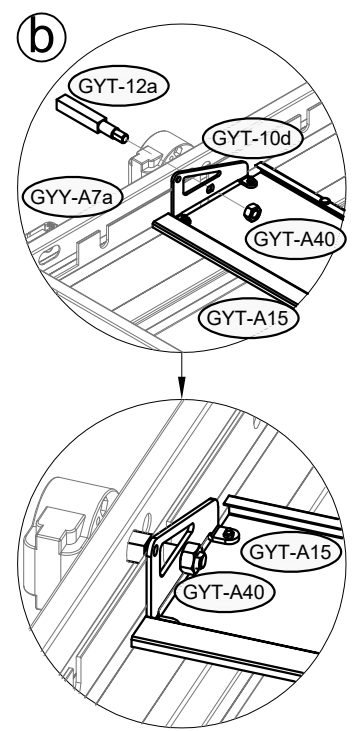
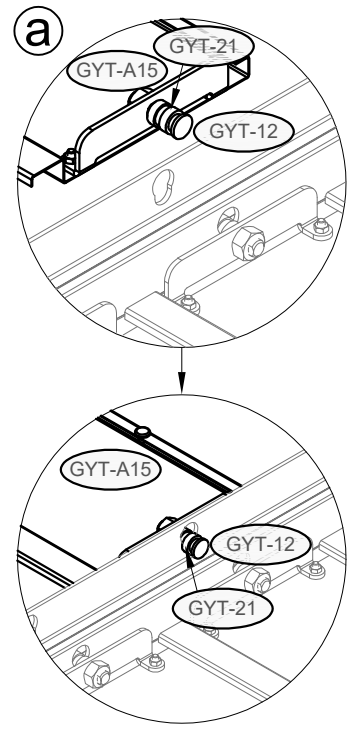
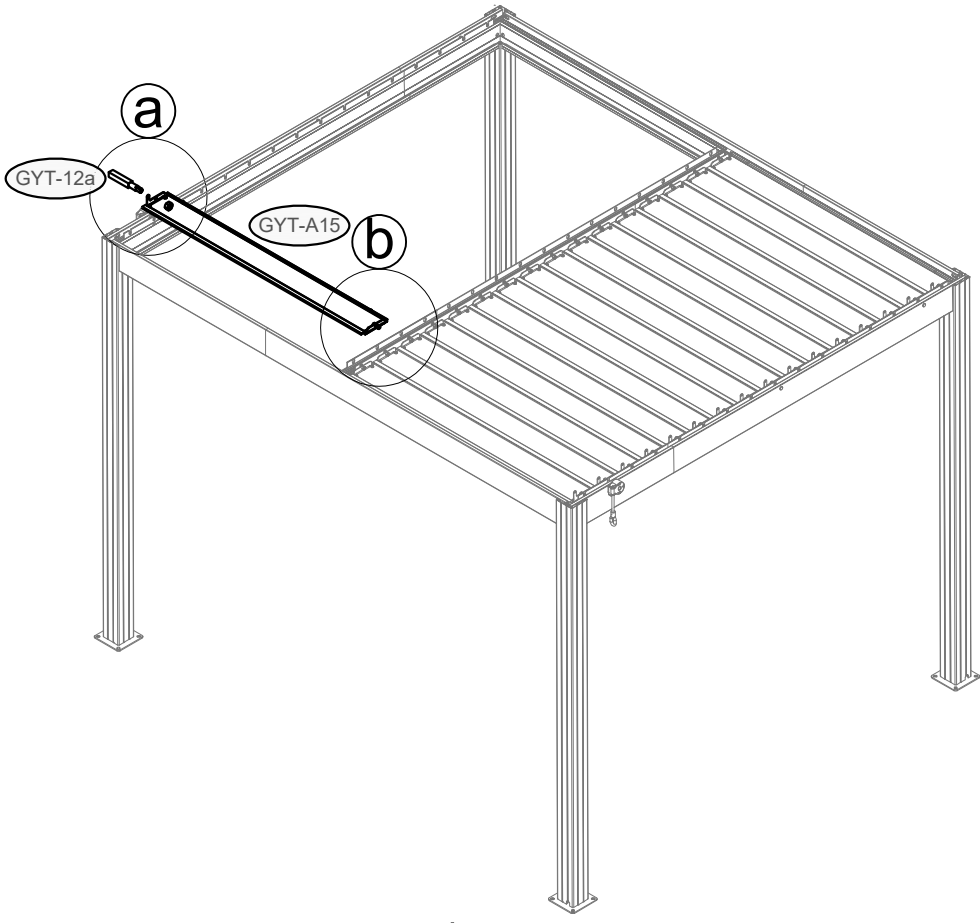


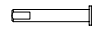



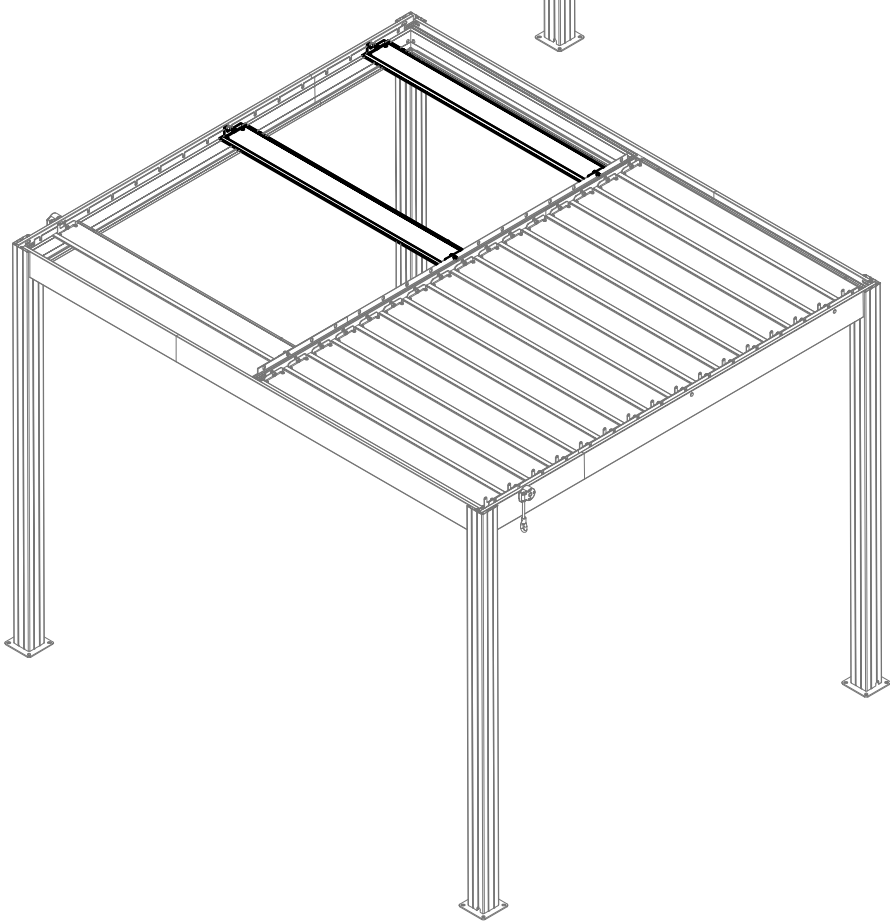
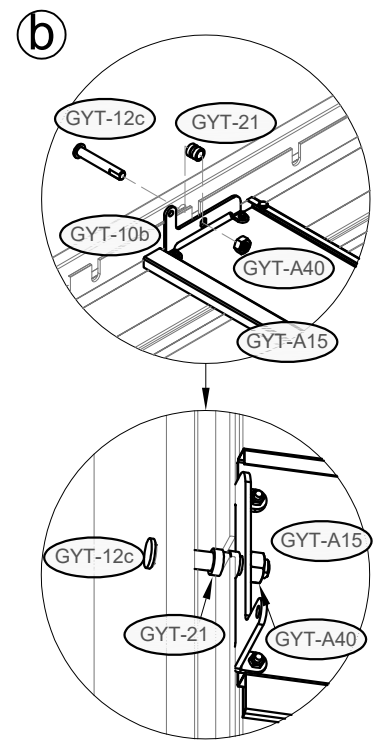
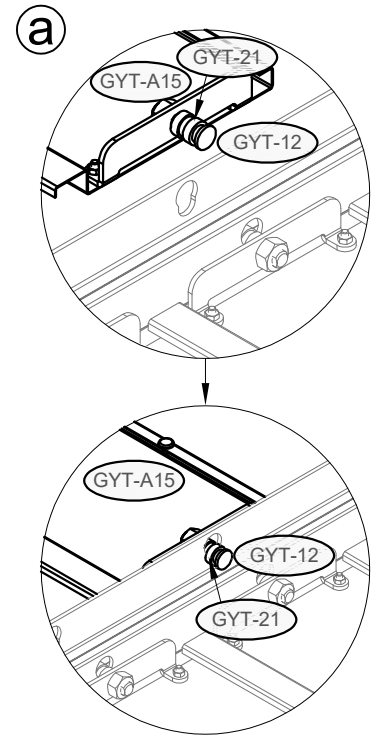
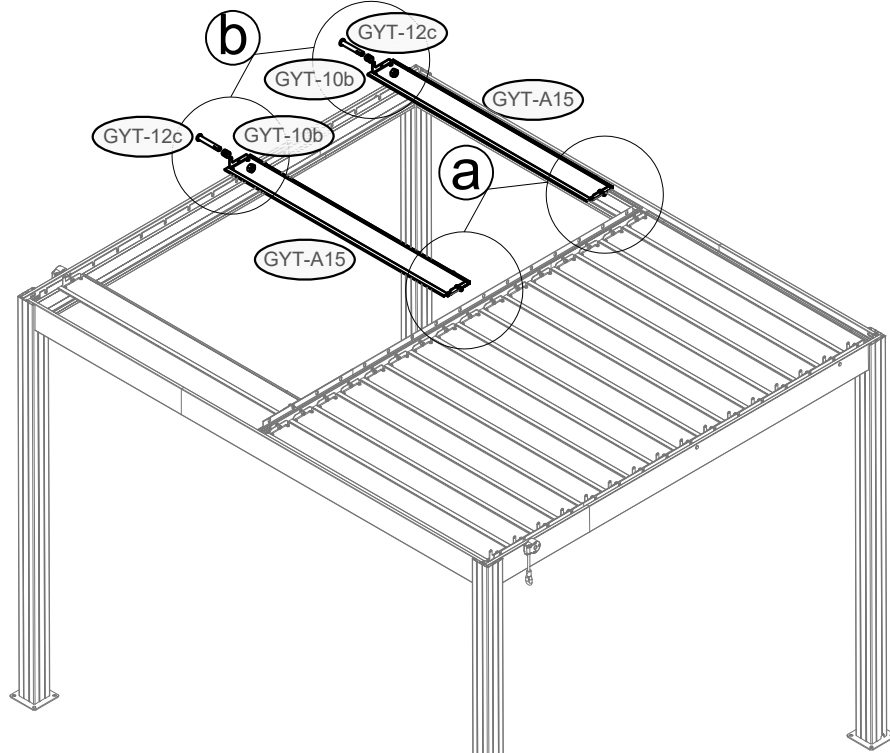
<p>27</p>	 <p>GYT-10d x1</p>	 <p>GYT-10b x2</p>	 <p>GYT-A41 x12</p>	 <p>GYT-A42 x12</p>
-----------	---	---	--	--

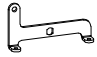





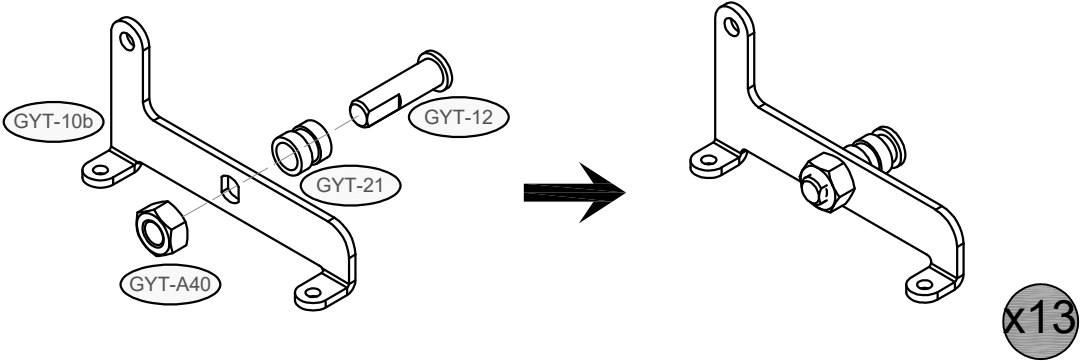
	 GYT-12a x1	 GYT-A40 x1	
--	---	---	--



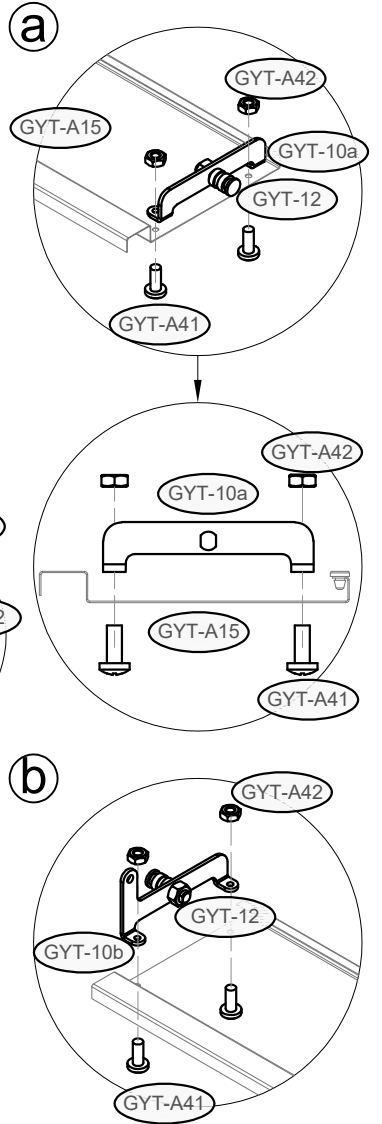
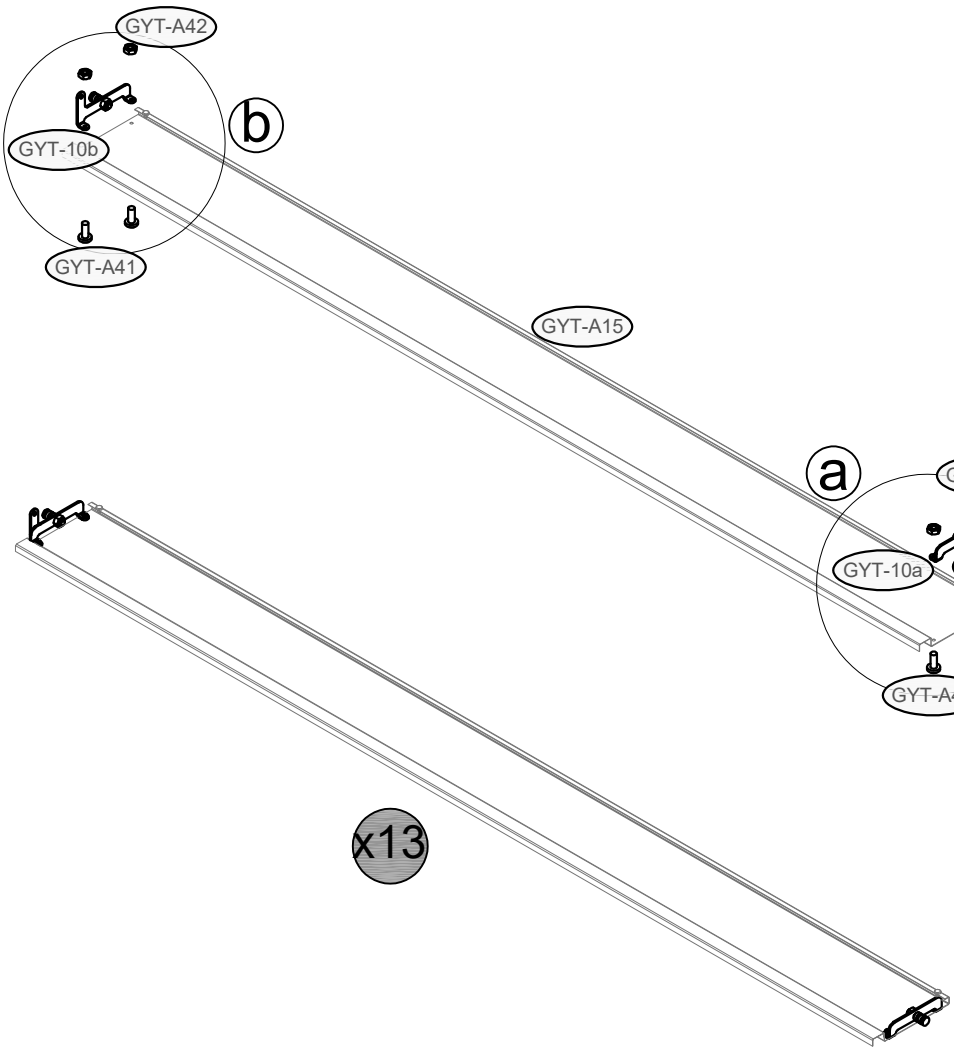
	 GYT-12c x2	 GYT-21 x2	 GYT-A40 x2	
--	---	--	---	--

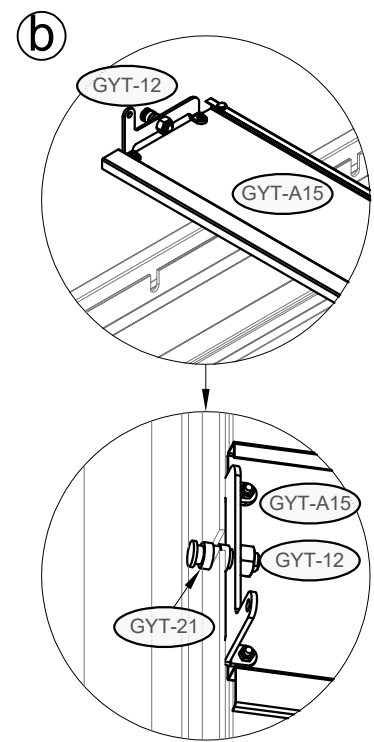
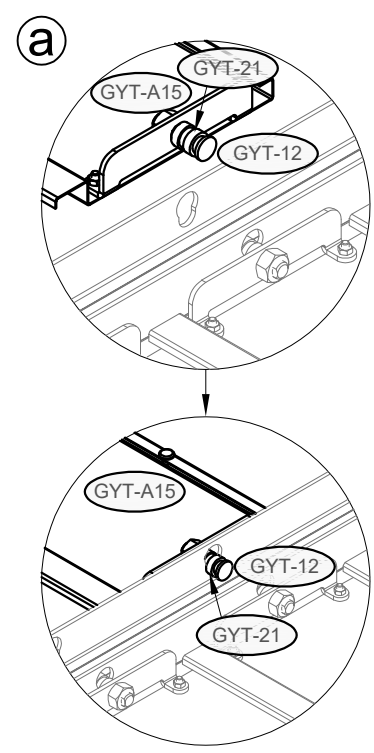
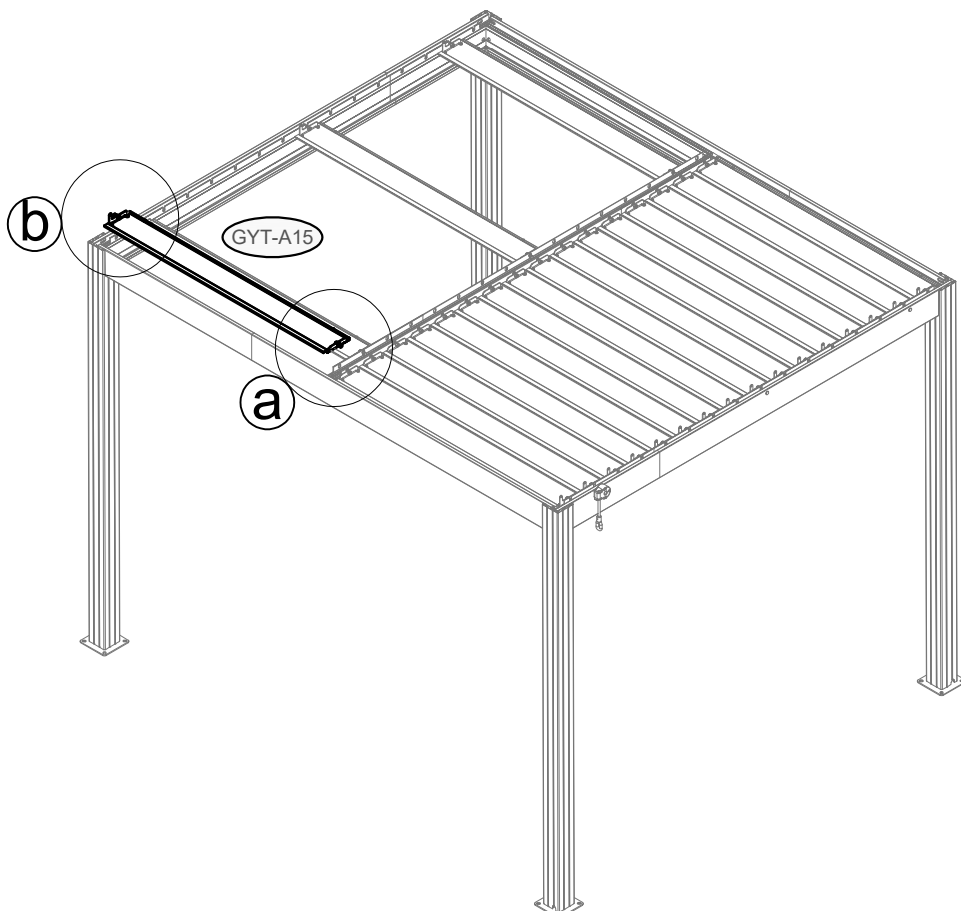







30	 GYT-10b x13	 GYT-12 x13	 GYT-21 x13	 GYT-A40 x13	
----	--	---	---	--	--

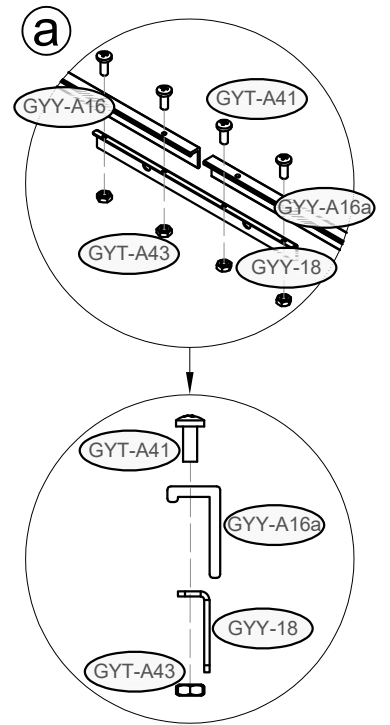
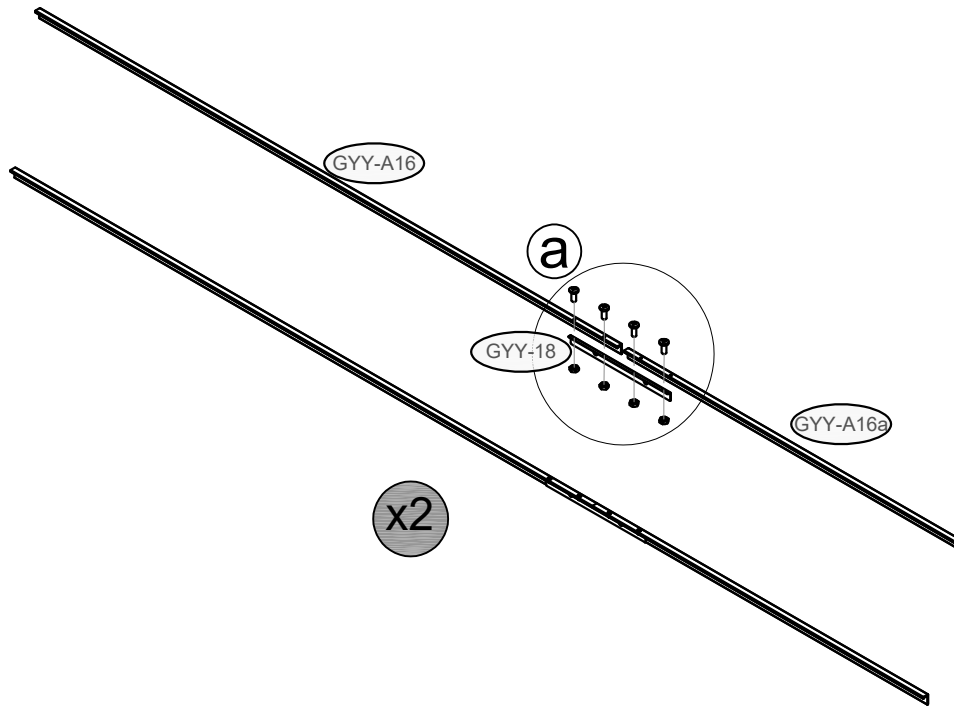




 GYT-A41 x52	 GYT-A42 x52
--	--

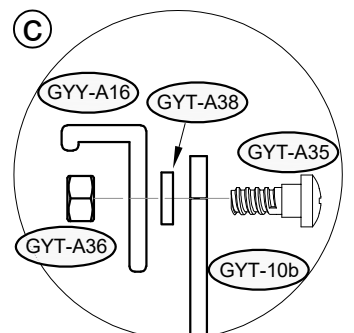
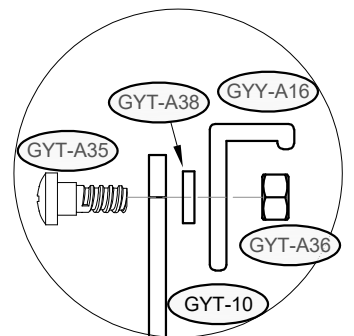
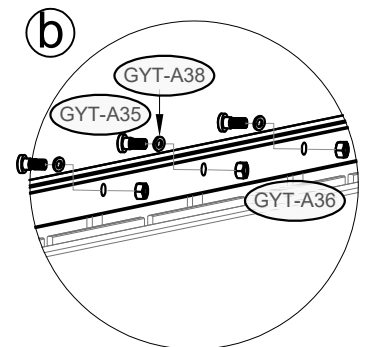
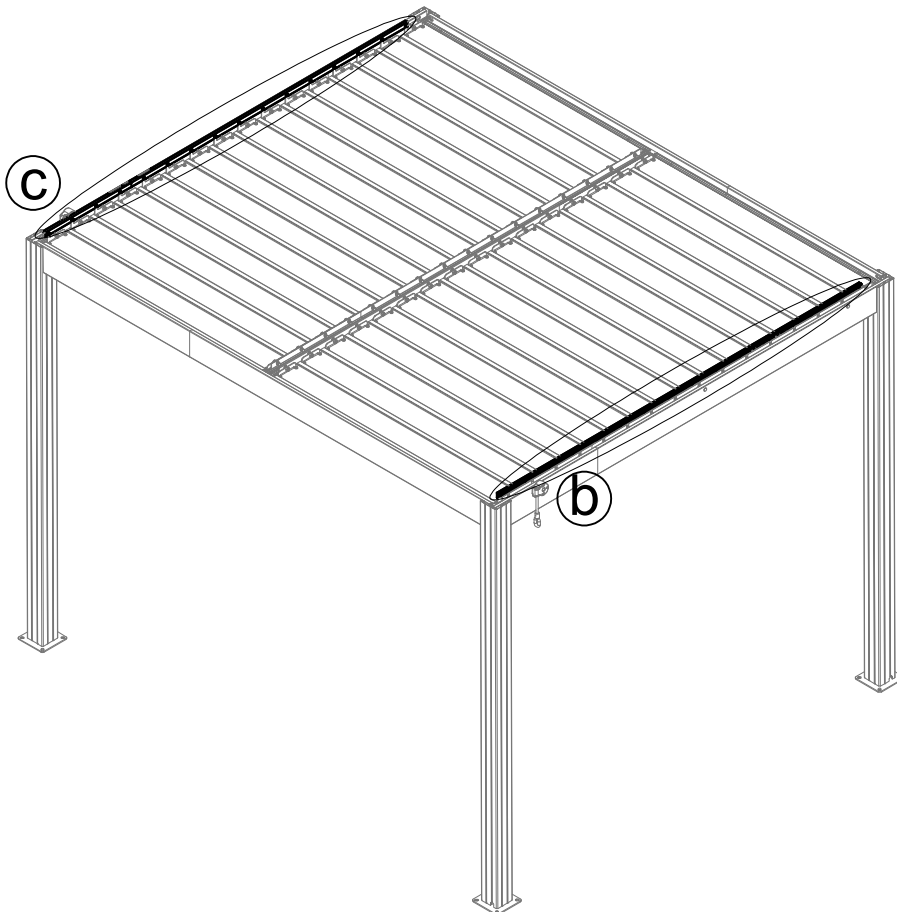


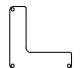




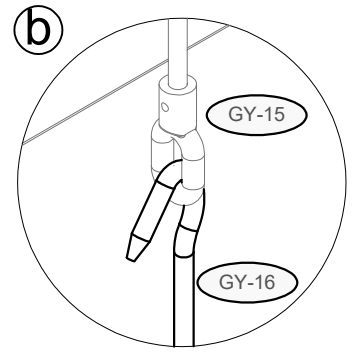
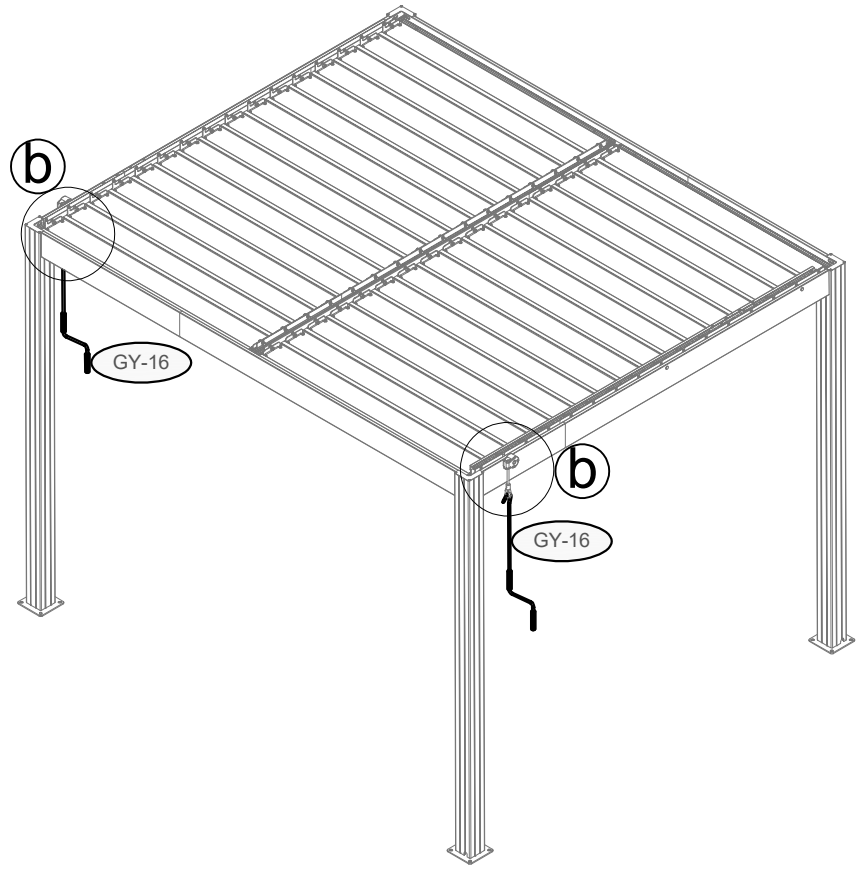
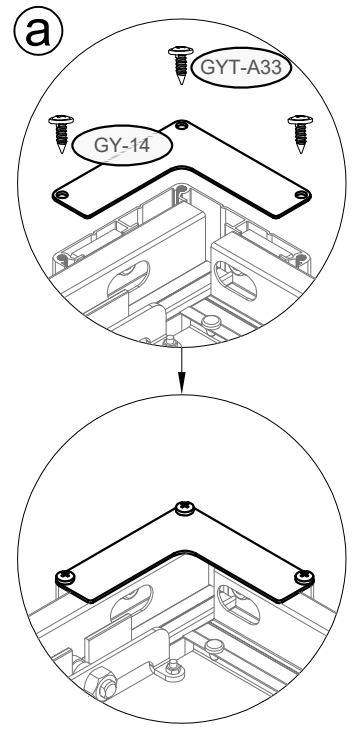
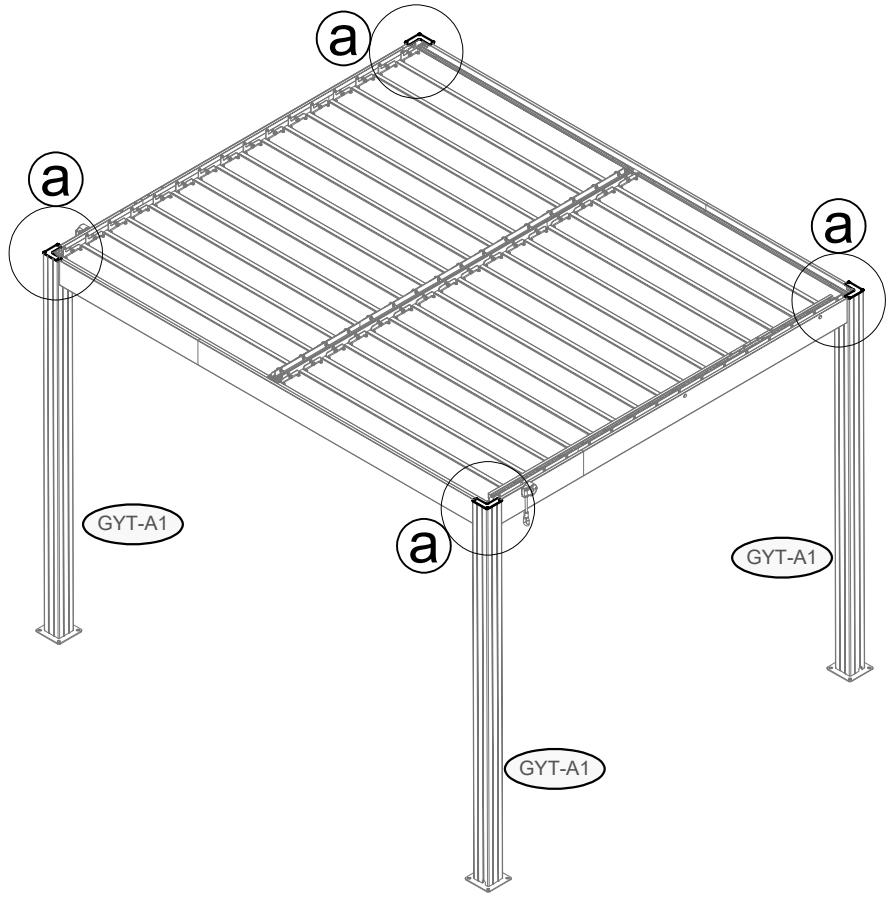
32	 GYT-A16 x2	 GYT-A16a x2	 GYT-18 x2	 GYT-A41 x8	 GYT-A43 x8
-----------	---	--	--	---	---







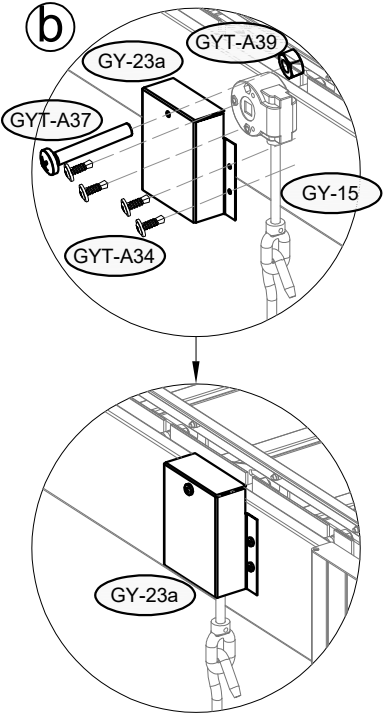
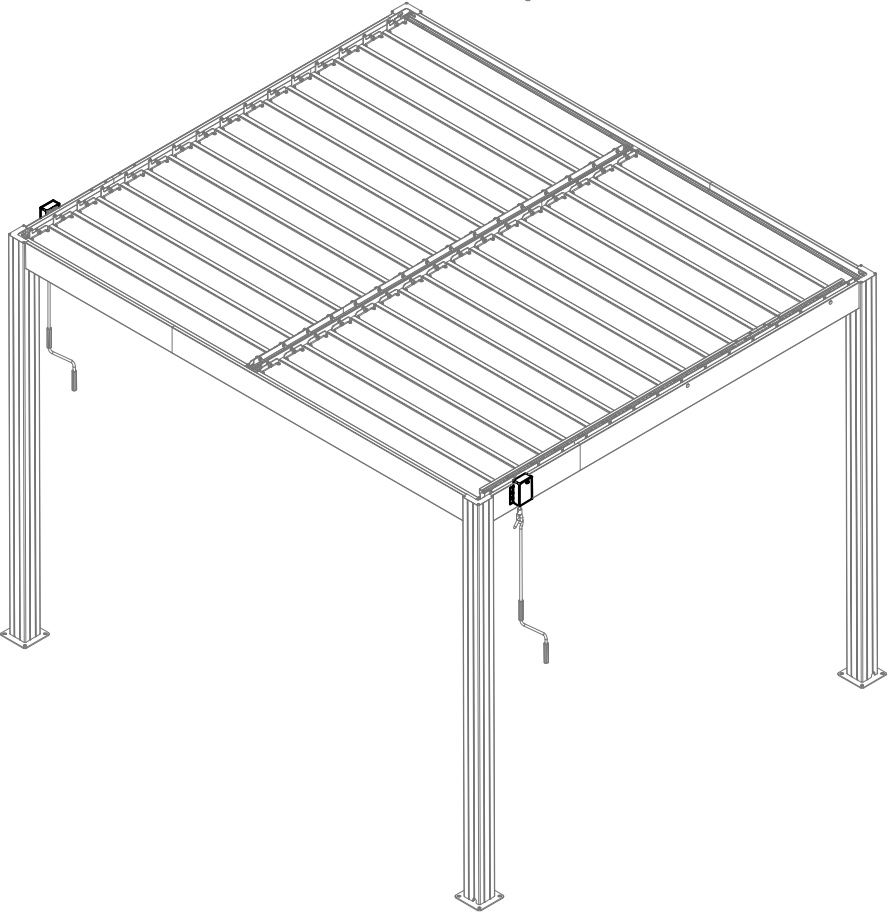
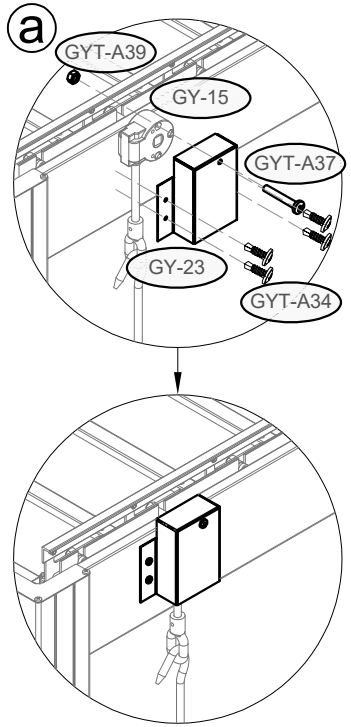
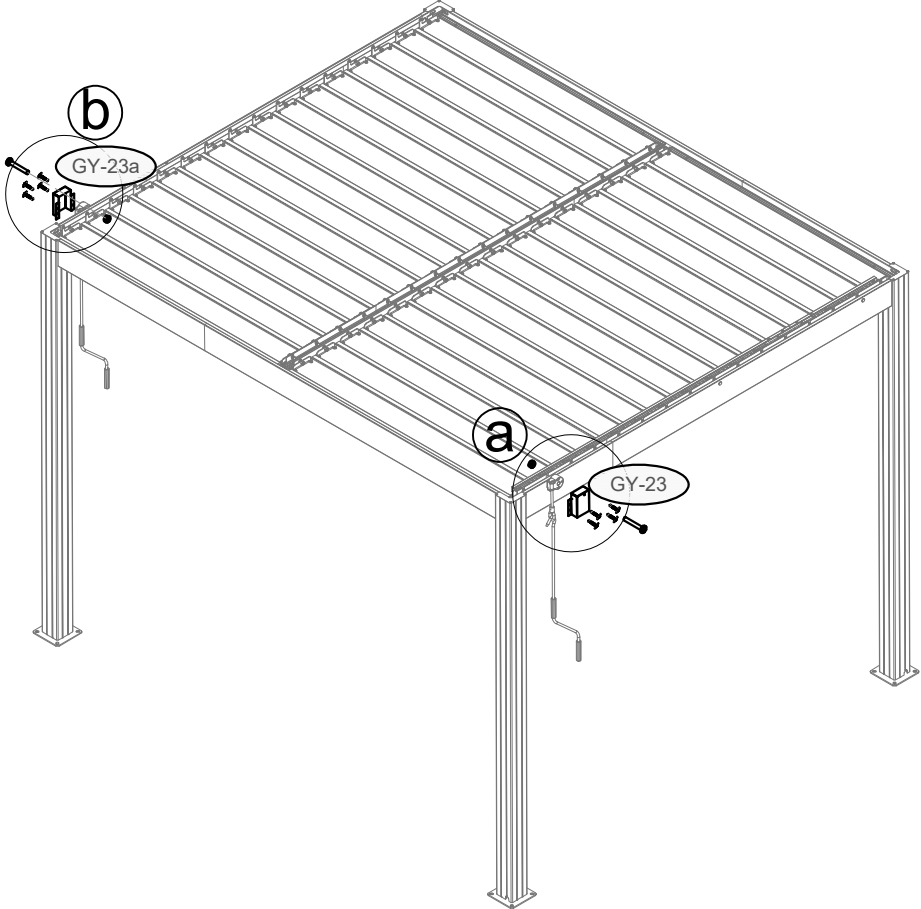
 GYT-A35 x32	 GYT-A38 x32	 GYT-A36 x32
--	--	--



33	 GY-14 x4	 GYT-A33 x12	 GY-16 x2
-----------	---	--	---



34	 GY-23 x1	 GY-23a x1	 GYT-A37 x2	 GYT-A39 x2	 GYT-A34 x8
----	---	--	---	---	---



**Váš dodavatel / Váš dodávateľ
Az Ön beszállítója / Twój dostawca**



www.lanitgarden.cz

*V případě naléhavých dotazů se obraťte
na naši technickou podporu*

*V prípade naliehavých otázok sa obráťte
na našu technickú podporu*

*Sürgős kérdések esetén kérjük,
forduljon műszaki támogatásunkhoz*

*W przypadku pilnych pytań prosimy o
kontakt z naszym wsparciem
technicznym*

technik@lanitplast.cz