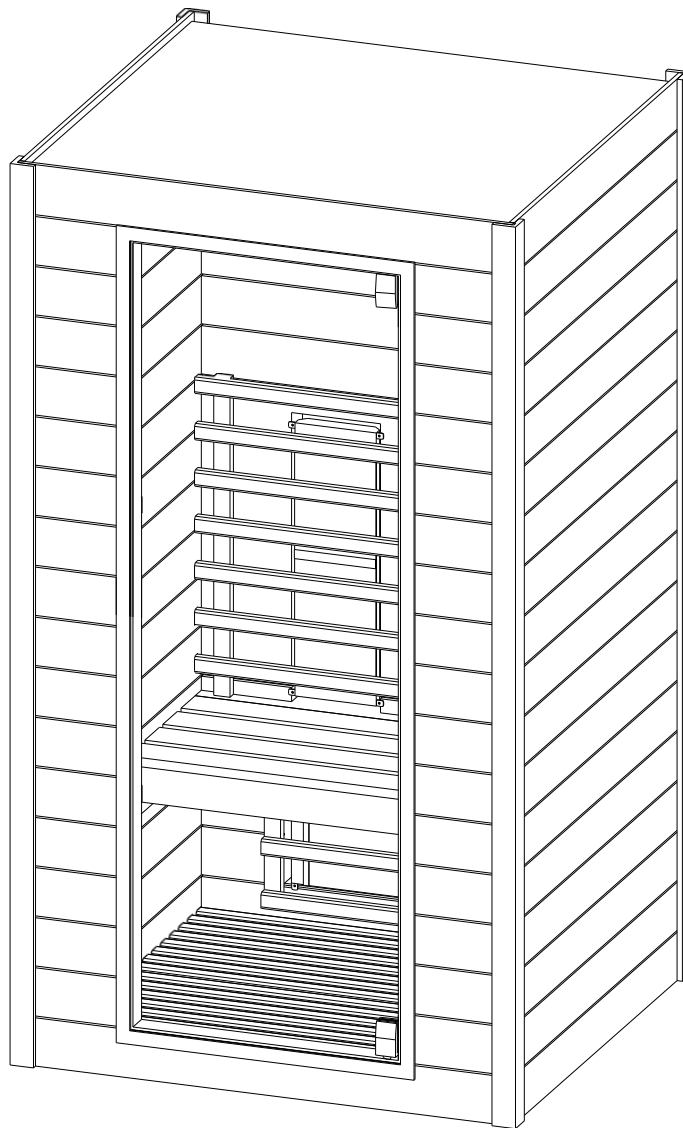


## Instrukcja montażu



Kabina na podczerwień

**LECHTAL**

Model

19100

## Informacje ogólne

Dziękujemy za zakup naszego produktu. Przed instalacją należy uważnie przeczytać tę instrukcję i zachować ją w bezpiecznym miejscu. Zalecamy zanotowanie numeru seryjnego skrzynki sterowniczej, ponieważ będzie on potrzebny w przypadku ewentualnych napraw lub zamawiania części zamiennych.

## Uwaga

Instalację i naprawy może wykonywać wyłącznie wykwalifikowany elektryk! Przed instalacją należy sprawdzić moc znamionową zasilacza i upewnić się, że uziemione gniazdo jest prawidłowo podłączone. Stosuj wyłącznie oryginalne części i nie udostępniaj gniazda innym urządzeniom. Jeżeli nie korzystasz z kabiny, wyłącz jej zasilanie. Kabinę należy montować wyłącznie w suchych pomieszczeniach, na twardym, płaskim i suchym podłożu.

## Niebezpieczeństwo

Elementy grzewcze nie mogą mieć kontaktu z wodą, a głowice prysznicowe nie mogą być instalowane wewnątrz kabiny na podczerwień. Jeśli przykryjesz grzejnik, istnieje ryzyko pożaru na skutek przegrzania grzejnika! Zawsze trzymaj łatwopalne lub wysoce łatwopalne materiały/przedmioty (np. ręczniki) z dala od grzejnika. Nie dotykaj grzejnika podczas jego użytkowania oraz krótko po jego zakończeniu, ponieważ istnieje ryzyko poparzenia gorącymi częściami. Żarówka nagrzewa się podczas pracy. Jeśli żarówka wymaga wymiany, odłącz wtyczkę od gniazdka w kabinie i pozwól żarówce ostygnąć przed wymianą. Jeżeli połączenie elektryczne jest uszkodzone, należy je wymienić – zlecić uprawnionemu elektrykowi!

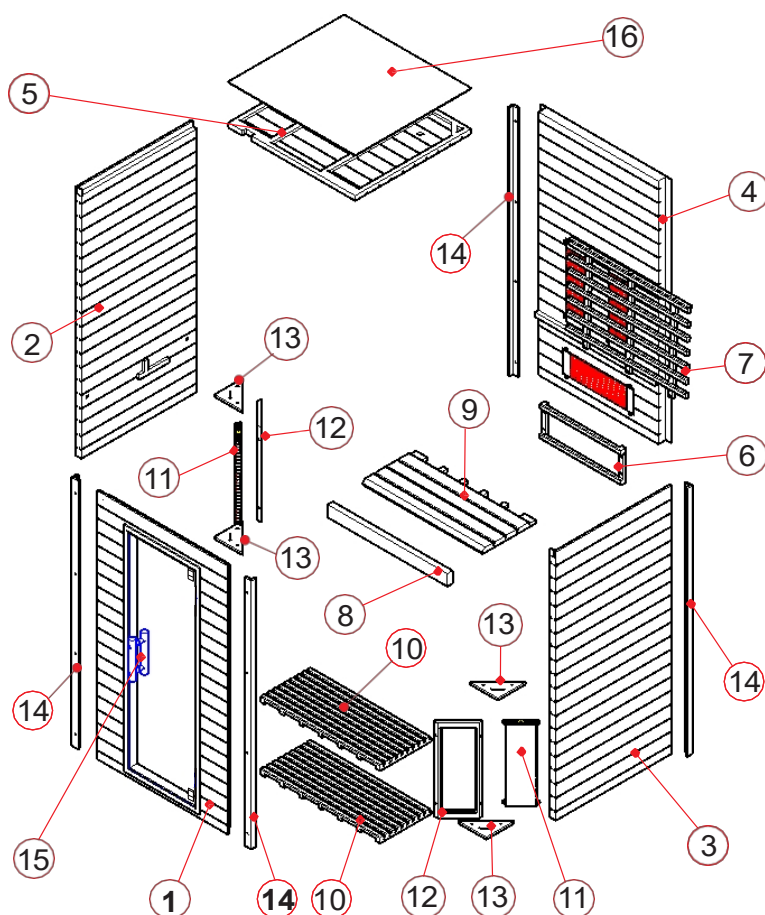
## Ostrzeżenie

Jeśli masz problemy zdrowotne, na przykład chorobę układu krążenia, lub przyjmujesz leki, zawsze skonsultuj się z lekarzem przed skorzystaniem z kabiny na podczerwień. Dzieci i osoby niedołążne nie mogą przebywać w kabinie bez nadzoru. Jeśli podczas użytkowania poczujesz się źle, natychmiast opuść kabinę i zasięgnij porady lekarza. Nigdy nie korzystaj z kabiny na podczerwień będąc pod wpływem alkoholu, silnych leków lub narkotyków.

## Dane techniczne:

Model	19100	
Materiał kabiny	Świerk	
Długość	1130 mm	
Szerokość	1020 mm	
Wysokość	1980 mm	
Napięcie	230 V 50 Hz	
Grzejniki	Typ	Czerwony odbłyśnik halogenowy
	Występ	2200W 9.6A
	Tył	350W x 2
	Przedni	500 W x 2
	Łydki	500W x 1

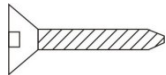



## Przegląd



### Części kabiny (możliwe warianty)

Numer części	Nazwa elementu	Ilość
1	Przednia ściana (1980 x 1110 x 58 mm)	1
2	Boczna ściana 1 (1980 x 984 x 45 mm)	1
3	Boczna ściana 2 (1980 x 984 x 45 mm)	1
4	Tylna ściana (1940 x 1108 x 66 mm)	1
5	Sufit (1078 x 984 x 33 mm)	1
6	Ośłona kratki (690 x 250 x 40 mm)	1
7	Oparcie (1018 x 728 x 40 mm)	1
8	Podpora ławki (1018 x 90 x 40 mm)	1
9	Ławka (1018 x 450 x 33 mm)	1
10	Ruszt podłogowy (1014 x 434 x 40 mm)	2
11	Ogrzewanie przednie (620 x 233 x 57 mm)	2
12	Drewniana kratka (650 x 280 x 27,5 mm)	2
13	Ośłona nagrzewnicy przedniej (305 x 153 x 20 mm)	4
14	Pasek osłonowy (1980 x 50 x 40 mm)	4
15	Uchwyt drzwi (300 x 70 x 30 mm)	2
16	Pokrywa z MDF (1078 x 984 x 3 mm)	1

## Małe części (możliwe warianty)

						
4x30	4x40	4x50	4x60	6x80	4x12	Uchwyt na szkło
32x	18x	4x	16x	2x	8x	1x

## Instrukcja montażu

### Wskazówki dotyczące montażu

Przed rozpoczęciem montażu należy usunąć opakowanie transportowe i sprawdzić, czy kabina na podczerwień została dostarczona w stanie kompletnym i nieuszkodzonym. Do montażu kabiny potrzebne są co najmniej 2 osoby. Proszę sprawdzić głębokość i średnicę wywierconych otworów, aby uniknąć uszkodzenia drewna. Minimalna wysokość pomieszczenia wymagana do montażu wynosi 2100 mm.

### Narzędzia:



Wkrętaki (zestaw)



Wiertła (zestaw)



Klucz imbusowy (zestaw)



Poziomica



Taśma miernicza



Młotek



Nóż tnący

Ołówek



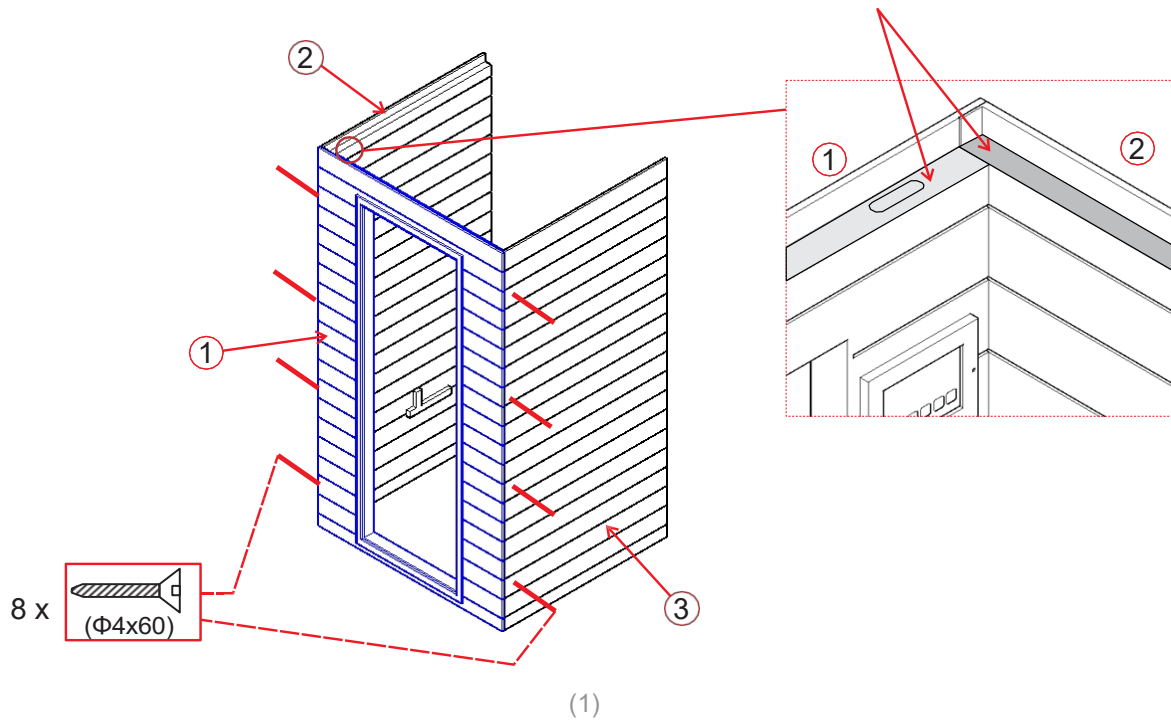
Wiertarka akumulatorowa



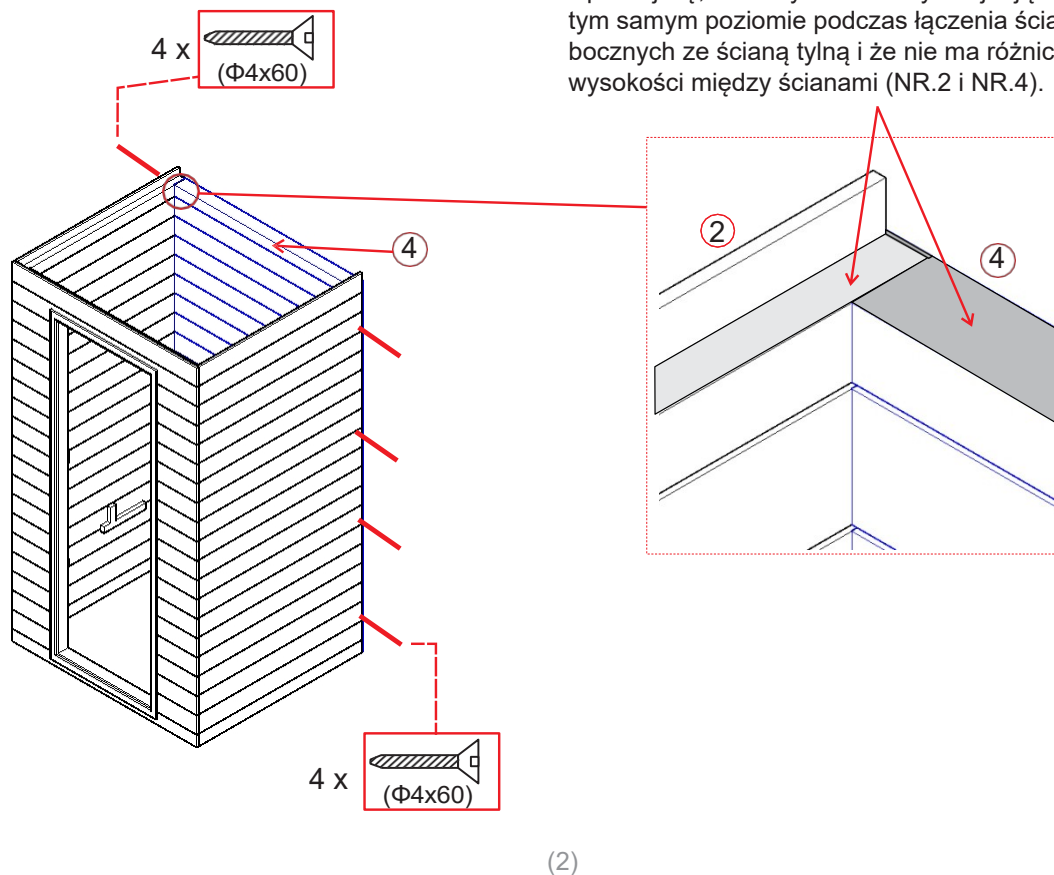
Drabina

## Instrukcja montażu

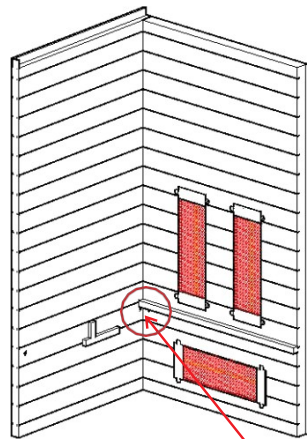
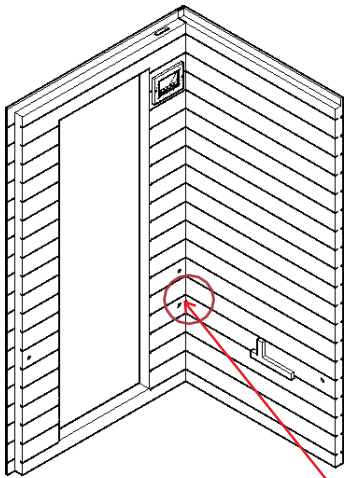
Łącząc ścianę przednią z boczną, należy upewnić się, że wszystkie ściany znajdują się na tym samym poziomie i że nie ma między nimi różnicy wysokości. (NR.1 i NR.2)



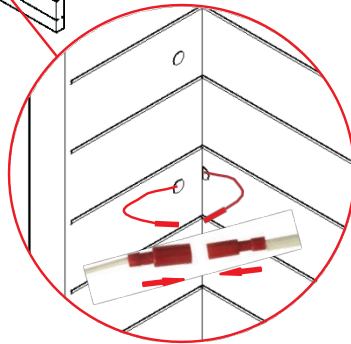
Upewnij się, że wszystkie ściany znajdują się na tym samym poziomie podczas łączenia ścian bocznych ze ścianą tylną i że nie ma różnicy wysokości między ścianami (NR.2 i NR.4).



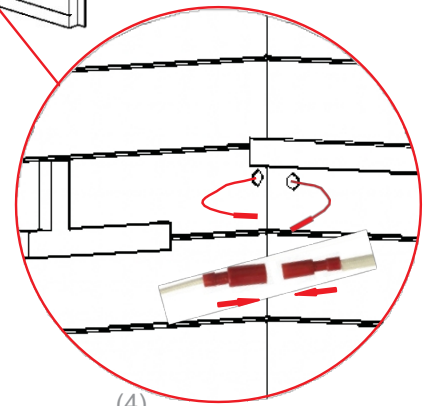
## Instrukcja montażu



Uwaga: Podłącz kabel grzewczy do pleców do kabla grzewczego łydki.



(3)



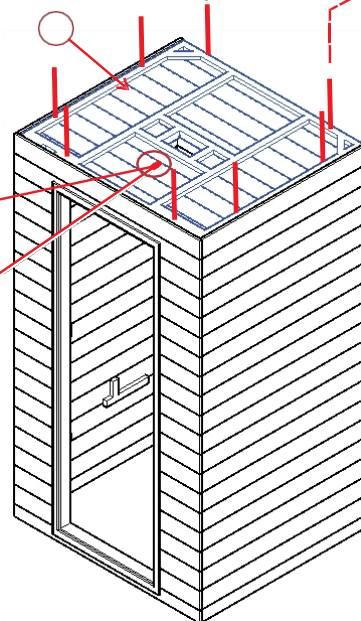
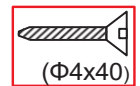
(4)

Uwaga: podłączenie kabla na panelu bocznym

Upewnij się, że czujnik temperatury wystaje około 2 cm z silikonowej rurki. (Całkowita długość, tj. rura 3 cm + czujnik 2 cm, powinna znajdować się 5 cm poniżej sufitu.)

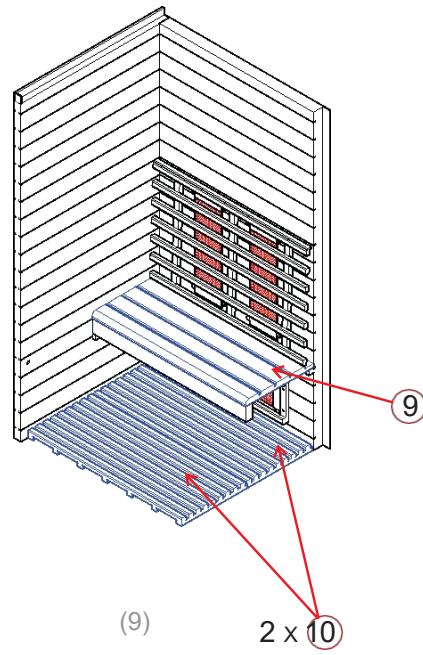
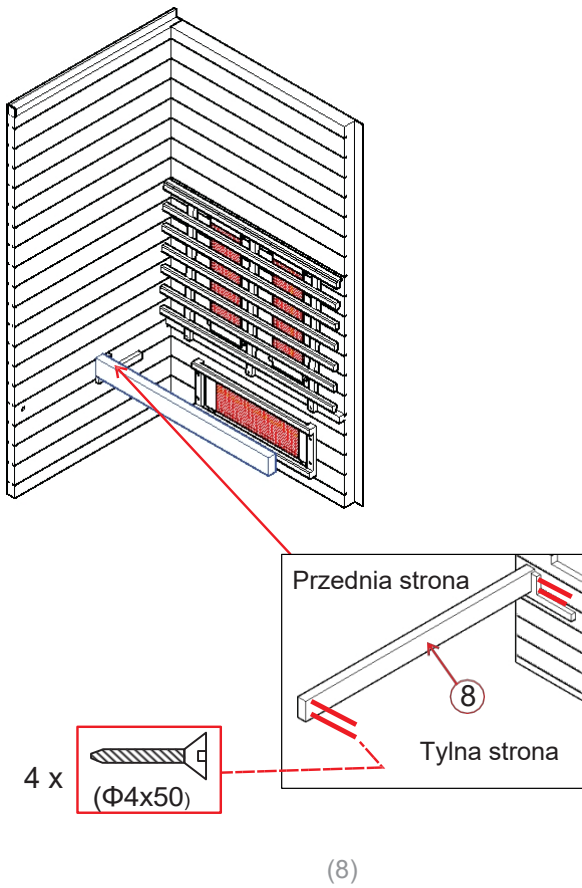
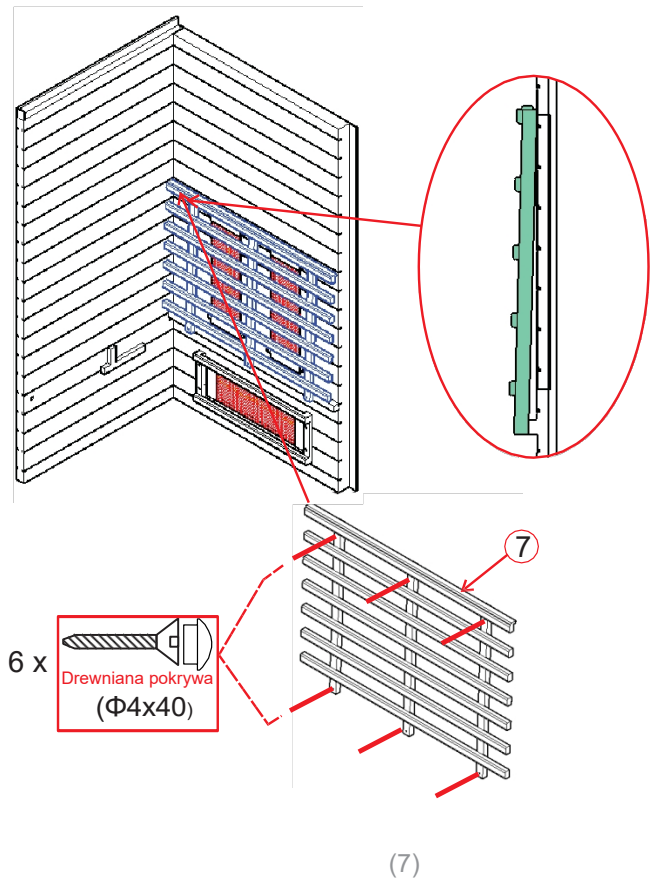
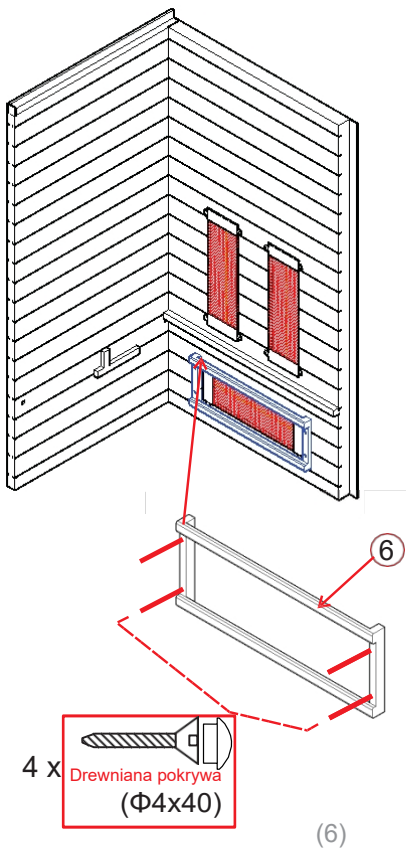


8 x

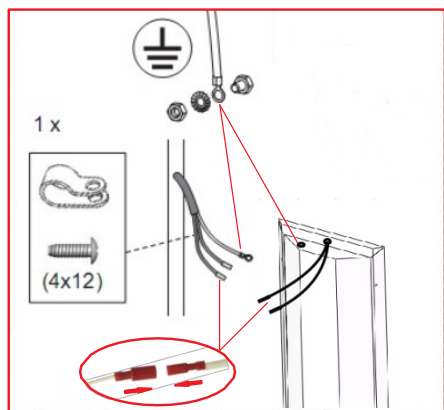


(2)

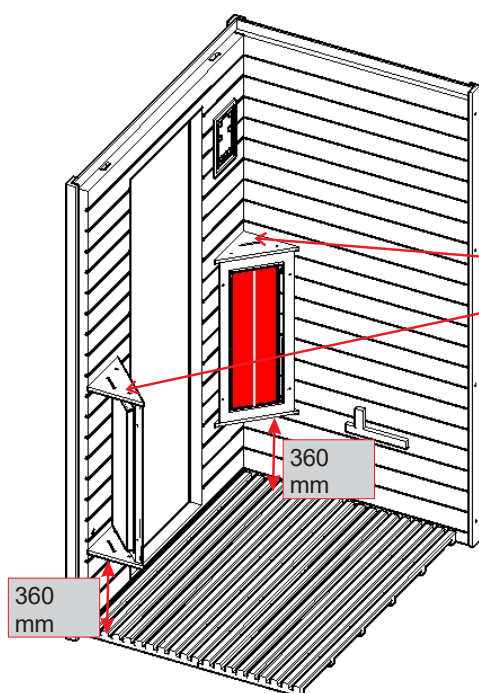
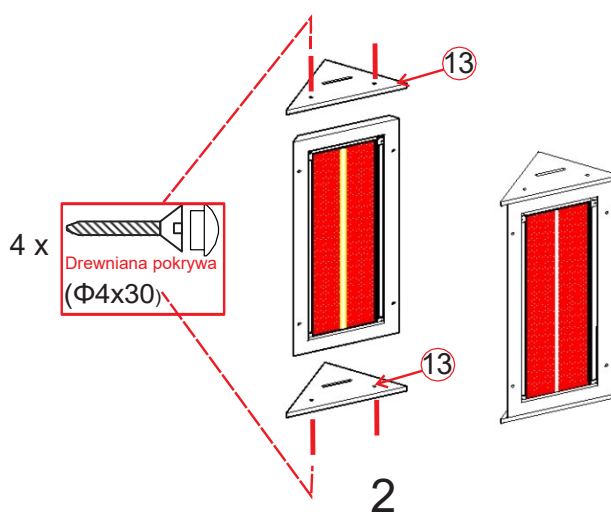
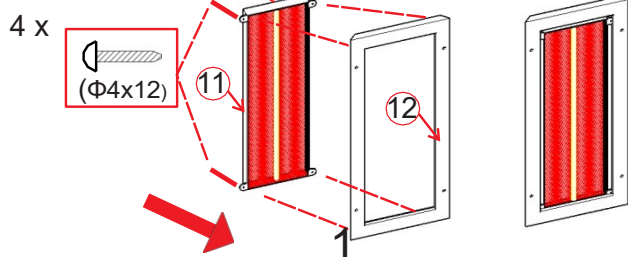
# Instrukcja montażu



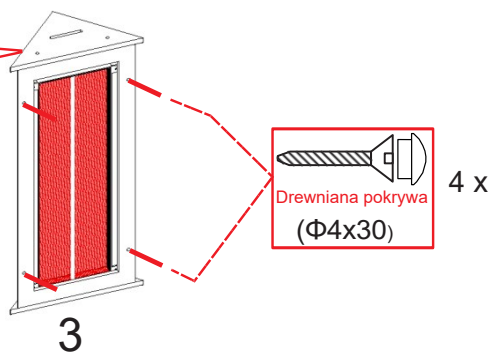
## Instrukcja montażu



1. Przykręć element grzejny do ramy obudowy.
2. Przykręć trójkątną drewnianą pokrywę do górnej i dolnej części ramy pokrywy, upewniając się, że trójkątne pokrywy przylegają do ramy pokrywy.
3. Uwaga: Podłącz kabel grzejnika przedniego, odległość grzejnika przedniego od podłogi wynosi około 360 mm.
4. Zamontuj cały grzejnik tak, aby jego tylna strona znajdowała się pomiędzy panelem przednim a ścianą boczną.

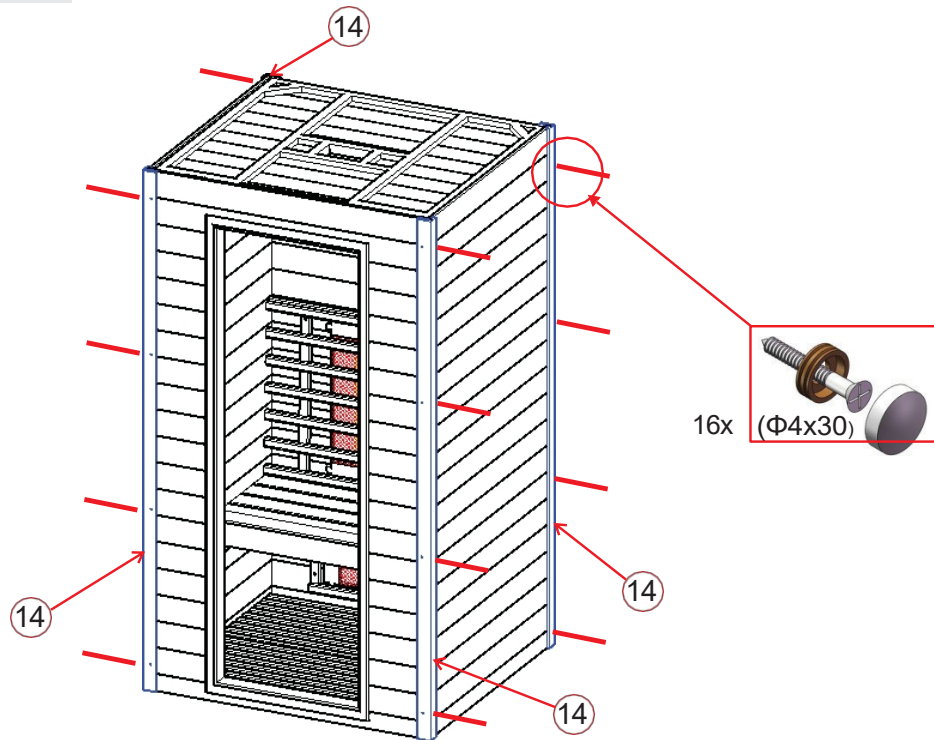


Dwa podgrzewacze

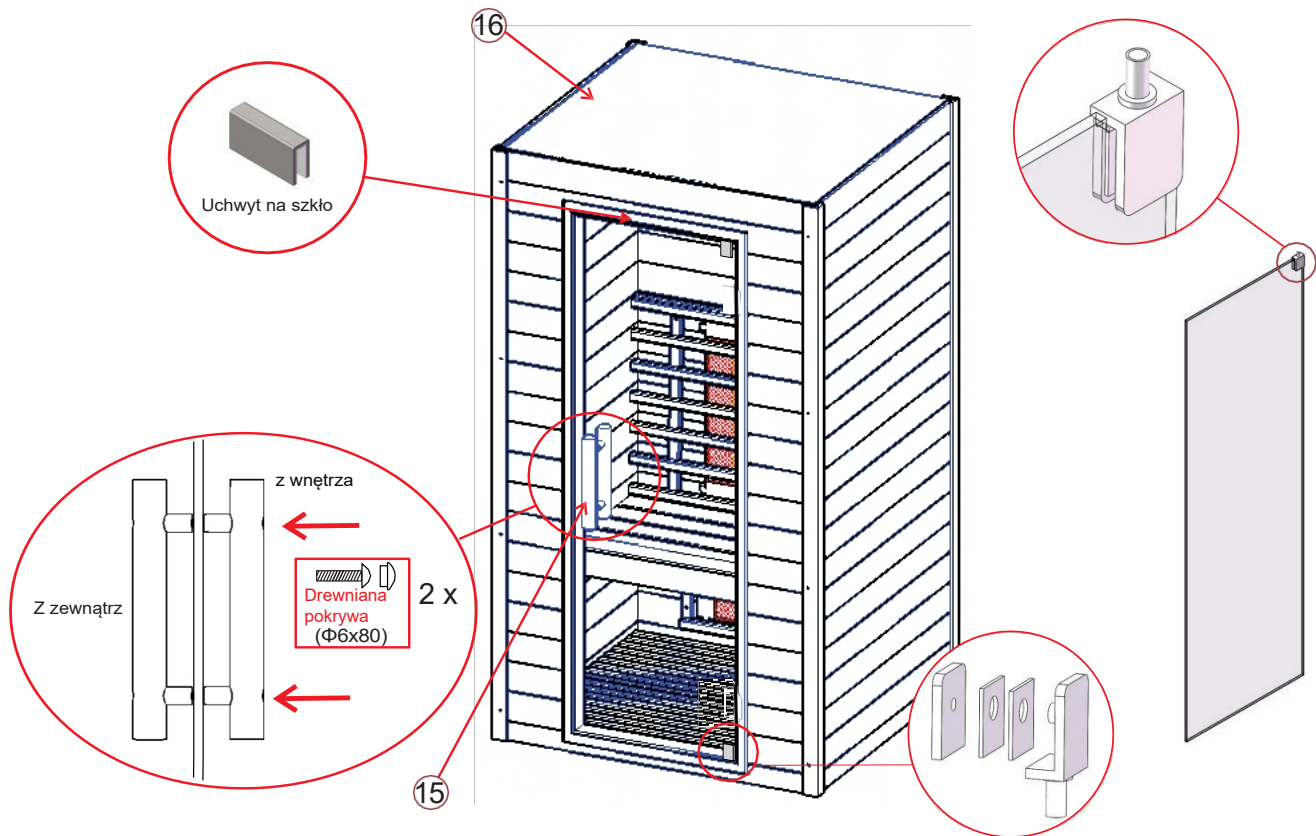




## Instrukcja montażu



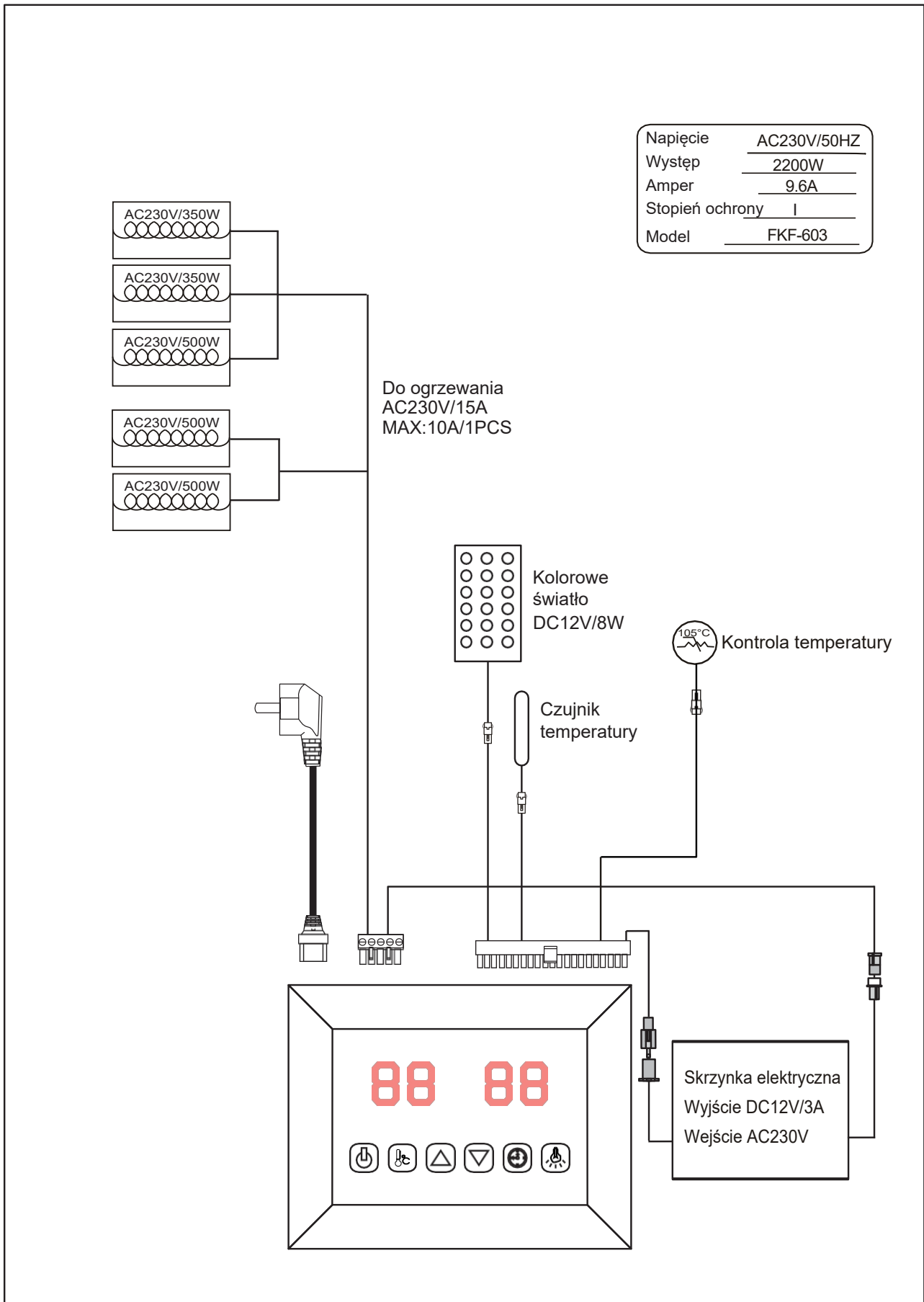
(11)



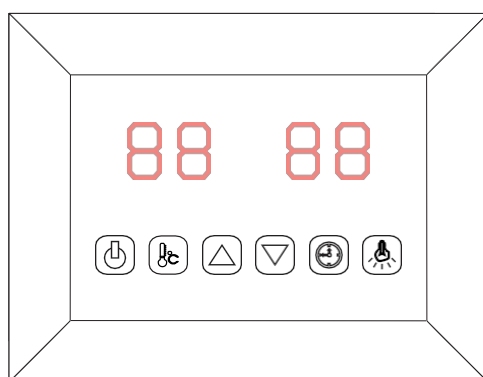
Uwaga: Podłącz wszystkie kable do sufitu kabiny.

(10)

## Schemat okablowania





## Instrukcje obsługi






-  ON / OFF
-  Ustawienia światła
-  Ustawienie temperatury
-  Ustawienie czasu
-  Czas / temperatura  $\uparrow$
-  Czas / temperatura  $\downarrow$

Podłącz zasilacz do gniazdka, a na wyświetlaczu zacznie migać dioda LED. Można teraz włączyć emitery podczerwieni, światło i funkcję muzyczną.




### 1) Uruchomienie

Po naciśnięciu przycisku  włącza się wyświetlacz i ogrzewanie zaczyna działać, czas pracy automatycznie ustawia się na 99 minut, a na wyświetlaczu pojawia się temperatura powietrza w kabinie. Ogrzewanie można wyłączyć ponownie naciskając  przycisk.



### 2) Ustawienie temperatury

Temperaturę powietrza pokazuje wyświetlacz po lewej stronie. Naciskając przycisk  możesz ustawić żądaną temperaturę w zakresie od 35 do 60 stopni. Naciśnij przycisk,   aby wybrać żądaną temperaturę, ustawiona wartość będzie migać przez 10 sekund, a następnie wyświetlacz automatycznie zmieni się na aktualną temperaturę powietrza; po osiągnięciu wybranej temperatury, grzejniki wyłączą się automatycznie; gdy tylko temperatura spadnie o 2°C poniżej wybranej wartości, nagrzewnice załączają się ponownie i pracują aż do ponownego osiągnięcia wybranej temperatury. Uwaga: Maksymalna temperatura powietrza w kabinie może być niższa od ustawionej, ponieważ zależy ona od temperatury otoczenia. Kabina na podczerwień jest zaprojektowana do pracy w maksymalnej temperaturze otoczenia wynoszącej 40 °C.

### 3) Ustawienie czasu

Prawy wyświetlacz pokazuje pozostały czas użytkowania kabiny. Możesz ustawić  żądany czas w odstępach co 1 minutę za pomocą przycisku  . Po upływie ustawionego czasu na wyświetlaczu pojawi się „00” i grzejniki wyłączą się automatycznie.

### 4) Kolorowe światło

Krótkie naciśnięcie przycisku  aktywuje kolorowe światło. Naciśnij ponownie,  aby ustawić żądany kolor (w sumie 7 kolorów) lub wyłączyć światło. Długie naciśnięcie powoduje przejście w tryb cyklu automatycznego, w którym 7 kolorów zmienia się co 5 sekund.

## **SERWIS**

### **Instrukcja użycia**

Przed i po skorzystaniu z kabiny na podczerwień należy wypić dużą ilość płynów (unikać napojów alkoholowych). Jeśli to konieczne, osusz się dokładnie. Zalecany czas trwania jednego zabiegu wynosi 15–30 minut w temperaturze 35–60 °C. Po użyciu weź ciepły prysznic i zrelaksuj się. Kabinę należy wyłączyć maksymalnie po 1,5 godziny pracy i pozostawić do ostygnięcia na co najmniej 30 minut.

### **Instrukcja użytkowania**

Przed czyszczeniem zawsze odłączaj kabinę od prądu! Przetrzyj powierzchnie wewnętrzne wilgotną bawełnianą ściereczką, a następnie osusz je suchym ręcznikiem. Części szklane należy czyścić środkiem do czyszczenia szyb i miękką ściereczką. Nigdy nie polewaj panelu sterowania wodą i nie czyść go mokrą szmatką – używaj wyłącznie lekko wilgotnej szmatki z łagodnym roztworem mydła (np. płynu do mycia naczyń). Nie należy używać agresywnych środków czyszczących. Aby zapewnić stabilność i bezpieczeństwo ławki, co trzy miesiące sprawdzaj i dokręcaj śruby.

### **Notatki:**

---

---

---

SERWIS

## KARTA GWARANCYJNA

Wypełnij ten formularz, po wypełnieniu zrób jego zdjęcie i wyślij e-mailem:

Data zakupu: \_\_\_\_\_

Numer seryjny: \_\_\_\_\_

Numer referencyjny \_\_\_\_\_

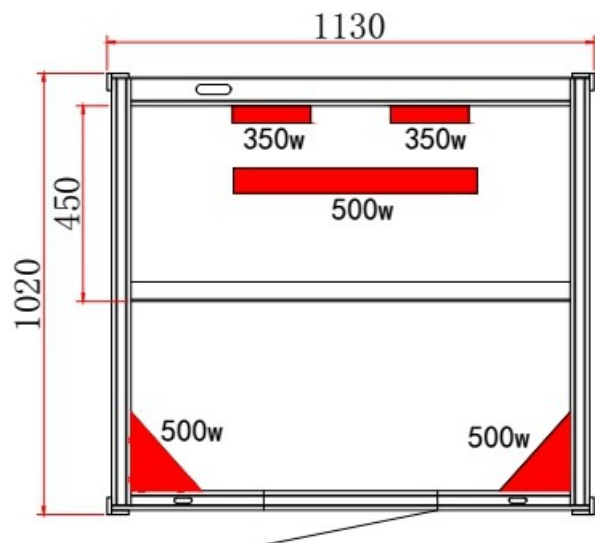
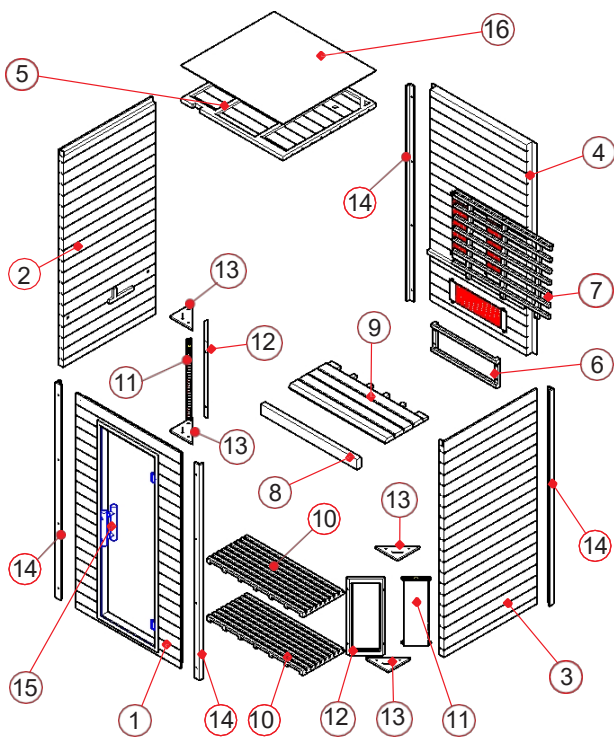
Imię \_\_\_\_\_

Status przedmiotu (nieotwarty, obecnie otwarty) \_\_\_\_\_

lub używane)

Na poniższym rysunku zakreśl element grzejny lub panel,

który ma wadę. Dołącz zdjęcia problemu i wyślij je e-mailem.



**RORO**  
S A U N A • S P A

## Załączniki:

### **Sprzęt elektryczny - Informacje dla gospodarstw domowych**

Ustawa o sprzęcie elektronicznym (ElektroG) zawiera szereg wymogów dotyczących postępowania z urządzeniami elektronicznymi. Najważniejsze z nich podsumowano tutaj.

### **Akumulatory i baterie wielokrotnego ładowania**

Właściciele obiektów unieszkodliwiania odpadów są zobowiązani do oddzielenia zużytych baterii i akumulatorów, które nie stanowią części obiektu unieszkodliwiania odpadów, przed przekazaniem ich do punktu zbiórki. Nie dotyczy to sytuacji, gdy obiekt unieszkodliwiania odpadów zostanie przekazany organom publicznym w zakresie gospodarki odpadami i oddzielony od innych obiektów unieszkodliwiania odpadów w celu przygotowania do ponownego wykorzystania.

### **Opcje zwrotu starych urządzeń**

Właściciele starych urządzeń mogą je oddać w miejskich punktach zbiórki, np. w lokalnych punktach recyklingu, aby mieć pewność, że zostaną właściwie zutylizowane. Pod pewnymi warunkami mogą je również przekazywać dystrybutorom i innym punktom zbiórki. **Handel detaliczny:** Dystrybutorzy dysponujący powierzchnią sprzedaży sprzętu elektrycznego i elektronicznego co najmniej 400 m<sup>2</sup> są zobowiązani do odbioru wycofanego sprzętu elektrycznego i elektronicznego. Obowiązek jego zwrotu mają również sprzedawcy detaliczni artykułów spożywczych o łącznej powierzchni sprzedaży co najmniej 800 m<sup>2</sup>, którzy kilkakrotnie w ciągu roku kalendarzowego lub na stałe sprzedają sprzęt elektryczny i oferują go w obrocie handlowym. Można tu zostawić maksymalnie 3 urządzenia, przy czym krawędź nie może być dłuższa niż 25 cm. Większe, stare urządzenia należy zwrócić do punktu sprzedaży przy zakupie nowego urządzenia elektrycznego, które spełnia zasadniczo te same funkcje.

**Rynek sprzedaży na odległość:** Dystrybutorzy sprzedający sprzęt elektryczny przez Internet lub w inny sposób na odległość muszą przyjmować stare urządzenia, jeżeli dysponują powierzchnią magazynową i transportową dla sprzętu elektrycznego o powierzchni co najmniej 400 m<sup>2</sup>.

### **Oprawy**

Zgodnie z wymogami ElektroG posiadacze starych urządzeń są zobowiązani, w miarę możliwości, do usunięcia opraw oświetleniowych przed przekazaniem starego urządzenia do punktu zbiórki. Dotyczy to w szczególności urządzeń zawierających źródła światła, które należy utylizować oddzielnie (energooszczędne świetlówki lub żarówki LED). Lamp nie należy wyrzucać razem ze zwykłymi odpadami domowymi. Należy je przekazać do specjalnych punktów zbiórki lub do systemów odbioru źródeł światła. Nieprawidłowa utylizacja świetlówek może mieć szkodliwy wpływ na środowisko. Dlatego prosimy o przestrzeganie odpowiednich przepisów dotyczących oddzielnej utylizacji.

Listę odbioru i zwrotów online znajdziesz tutaj:

[adresaf/collection-and-return-points.jsf](https://www.e-schrott-entsorgen.org/adresaf/collection-and-return-points.jsf)

### **Dalsze informacje**

**Jesteśmy członkiem systemu odbioru, więcej informacji na stronie [www.e-schrott-entsorgen.org](http://www.e-schrott-entsorgen.org). Numer zużytego sprzętu elektrycznego i elektronicznego w rejestrze EAR (Waste Electrical and Electronic Equipment Registry):**

CS 87378855

### **Informacje dotyczące utylizacji zużytych baterii zgodnie z § 18 BattG**

Ustawa o sprzęcie elektrycznym i elektronicznym (ElektroG) zawiera szereg wymogów dotyczących postępowania ze sprzętem elektrycznym i elektronicznym. Poniżej podsumowano najważniejsze z nich.

#### **Oddzielna zbiórka starych urządzeń**

Sprzęt elektryczny i elektroniczny, który stał się odpadem, nazywany jest starym sprzętem. Właściciele tych urządzeń muszą utylizować je oddzielnie od zwykłych odpadów domowych. Starych urządzeń nie należy wyrzucać do śmieci domowych, ale należy je oddać do specjalnych punktów zbiórki w celu poddania ich recyklingowi.

#### **Uwaga dotycząca ochrony danych**

Stare urządzenia często zawierają poufne dane osobowe. Dotyczy to w szczególności urządzeń informatycznych i telekomunikacyjnych, takich jak komputery i smartfony. W naszym własnym interesie chcielibyśmy podkreślić, że każdy użytkownik końcowy jest odpowiedzialny za usunięcie danych ze starych urządzeń przeznaczonych do utylizacji.



#### UWAGA!

Ryzyko porażenia prądem!

Dotknięcie części pod napięciem może spowodować poważne obrażenia lub nawet śmierć. Wycofanie z eksploatacji i naprawy muszą być wykonywane przez wykwalifikowanego elektryka.

Procedura wycofania z eksploatacji:

1. Odłącz przewód od zasilania i zabezpiecz przed ponownym podłączeniem.
2. Rozluźnij połączenia kablowe.
3. Wydanie i demontaż elementów elektrycznych.

**Jako producent w rozumieniu ElektroG jesteśmy zarejestrowani w rejestrze odpowiedzialnych za Elektro-Altgeräte (Nordostpark 72, 90411 Norymberga) pod następującym numerem rejestracyjnym:**

**CS 87378855**

#### Znaczenie symbolu „przekreślonego śmietnika”.

Symbol przekreślonego kontenera na śmieci umieszczony na sprzęcie elektrycznym i elektronicznym oznacza, że po zakończeniu okresu użytkowania urządzenia te należy wyrzucić oddzielnie od zwykłych odpadów domowych. Niedopuszczalne jest wrzucanie ich do pojemnika na odpady komunalne lub do żółtego kosza. Utylizacja sprzętu elektrycznego jest dla konsumentów bezpłatna.



Urządzenia elektroniczne należy poddawać recyklingowi lub utylizować zgodnie z obowiązującymi przepisami. Nigdy nie wyrzucaj ich do zwykłych odpadów domowych.